

**Sicherheitsschrank Q-CLASSIC-90**  
**Modell Q90.195.120, Korpusfarbe Anthrazitgrau (RAL 7016), mit Flügeltüren in Enzianblau (RAL 5010)**

**Sichere und vorschriftsmäßige Lagerung entzündbarer Gefahrstoffe in Arbeitsräumen**

**Funktion / Konstruktion:**

- **Robust und langlebig:** stabiler, hochwertiger und kratzfester Außenkorpus mit pulverbeschichteter Strukturoberfläche, 3-fach Türaufhängung, komplette Schließmechanik und Sicherheitselemente korrosionsschutz außerhalb des Lagerraums montiert
- **Keine unbefugte Benutzung:** Türen abschließbar mit Profilylinder (schließenanlagenfähig) und Schließzustandsanzeige (Rot/Grün)
- **Einfacher Transport:** integrierter Transportsockel, Sockelblende optional erhältlich
- **Einfache Aufstellung:** integrierte Stellfüße zum Ausgleich von Bodenunebenheiten
- **Be- und Entlüftung:** integriertes Be- und Entlüftungssystem zum Anschluss (NW 75) an eine technische Abluft, drehendes Rad im Abluftgitter als Indikator für ausreichende technische Entlüftung

**Abmessungen**

|                     |         |
|---------------------|---------|
| <b>Breite außen</b> | 1193 mm |
| <b>Tiefe außen</b>  | 615 mm  |
| <b>Höhe außen</b>   | 1953 mm |
| <b>Breite innen</b> | 1050 mm |
| <b>Tiefe innen</b>  | 522 mm  |
| <b>Höhe innen</b>   | 1647 mm |

Die nutzbaren Innenabmessungen können je nach Innenausstattung abweichen.

**Gewichte / Lasten**

|                            |                       |
|----------------------------|-----------------------|
| <b>Gewicht Leerschrank</b> | 424 kg                |
| <b>Flächenlast</b>         | 531 kg/m <sup>2</sup> |
| <b>Maximale Belastung</b>  | 600 kg                |

**Lufttechnik**

|                                   |                     |
|-----------------------------------|---------------------|
| <b>Abluftanschluss</b>            | 75 NW               |
| <b>mind. Abluftmenge 10-fach</b>  | 9 m <sup>3</sup> /h |
| <b>Differenzdruck bei 10-fach</b> | 5 Pa                |

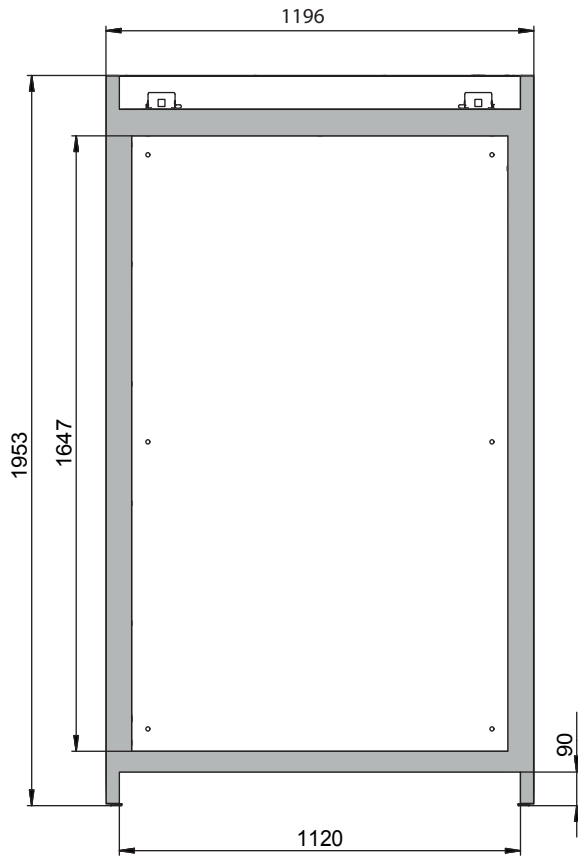
**Farbgebung / Oberfläche**

|                                    |               |
|------------------------------------|---------------|
| <b>Farbcode Korpus</b>             | RAL 7016      |
| <b>Farbe Korpus</b>                | Anthrazitgrau |
| <b>Oberfläche Korpus</b>           | Struktur      |
| <b>Farbcode Türen/Schubladen</b>   | RAL 5010      |
| <b>Farbe Türen/Schubladen</b>      | Enzianblau    |
| <b>Oberfläche Türen/Schubladen</b> | Struktur      |

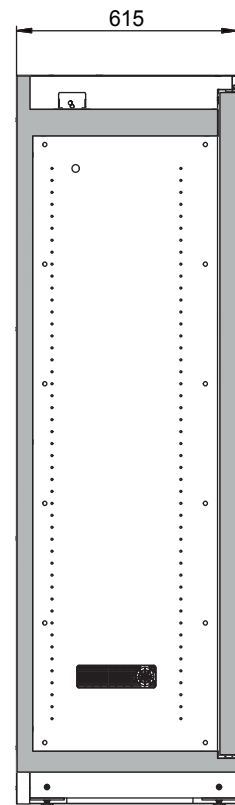
**Allgemeine Informationen**

|   |          |
|---|----------|
| <b>Anzahl der Türen</b>                 | 2        |
| <b>Türöffnungswinkel</b>                | 89,50°   |
| <b>Gesamttiefe bei geöffneten Türen</b> | 1165 mm  |
| <b>Rastermaß Inneneinrichtung</b>       | 32 mm    |
| <b>Einfahrbreite Transportsockel</b>    | 1120 mm  |
| <b>Einfahrhöhe Transportsockel</b>      | 90 mm    |
| <b>Zolltarifnummer</b>                  | 94032080 |

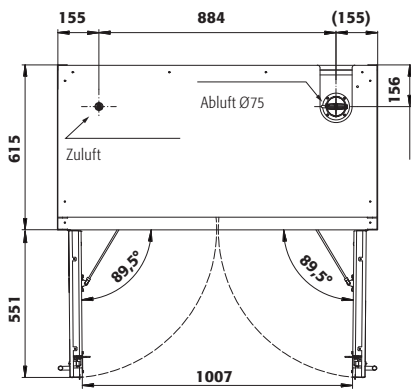
Frontalansicht



Seitenansicht



Draufsicht



Weitere Informationen finden Sie unter [www.asecos.com](http://www.asecos.com)