



Sicherheitsunterbauschrank UB-T-90
 Modell UB90.060.110.050.UL.2T, in Lichtgrau (RAL 7035)

Sichere und vorschriftsmäßige Lagerung entzündbarer Gefahrstoffe in Arbeitsräumen

Funktion / Konstruktion:

- **Robust und langlebig:** Außenkorpus aus pulverbeschichtetem Feinstahlblech
- **Leichte Handhabung mit Komfort:** Türen bleiben in jedem Öffnungswinkel stehen, selbsttätige Schließung im Brandfall
- **Komfortabel:** sicherer Zugriff auf alle Gebinde – Türöffnungswinkel 93°, Schrankinnenraum komplett einsehbar
- **Keine unbefugte Benutzung:** Türen abschließbar mit Zylinderschloss, Schließzustandsanzeige (Rot/Grün)
- **Mobil:** optional erhältliche Rollen mit Sockelblende, einfaches Verschieben des Schrankes
- **Be- und Entlüftung:** integriertes Be- und Entlüftungssystem zum Anschluss (NW 50) an eine technische Abluft



Abmessungen

| | |
|---------------------|------------|
| Breite außen | 1102,00 mm |
| Tiefe außen | 502,00 mm |
| Höhe außen | 600,00 mm |
| Breite innen | 979,00 mm |
| Tiefe innen | 382,00 mm |
| Höhe innen | 502,00 mm |

Die nutzbaren Innenabmessungen können je nach Innenausstattung abweichen.

Gewichte / Lasten

| | |
|----------------------------|--------------------------|
| Gewicht Leerschrank | 160 kg |
| Flächenlast | 278,00 kg/m ² |
| Maximale Belastung | 300 kg |

Lufttechnik

| | |
|-----------------------------------|---------------------|
| Abluftanschluss | 50 NW |
| mind. Abluftmenge 10-fach | 2 m ³ /h |
| Differenzdruck bei 10-fach | 1 Pa |

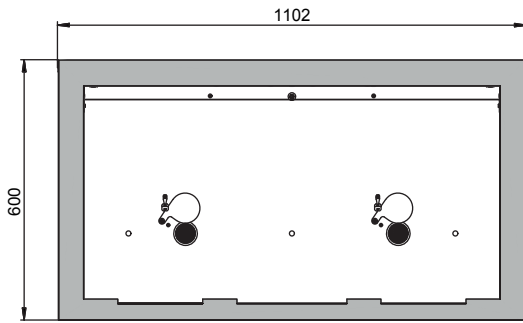
Farbgebung / Oberfläche

| | |
|------------------------------------|-----------|
| Farbcode Korpus | RAL 7035 |
| Farbe Korpus | Lichtgrau |
| Oberfläche Korpus | Glatt |
| Farbcode Türen/Schubladen | RAL 7035 |
| Farbe Türen/Schubladen | Lichtgrau |
| Oberfläche Türen/Schubladen | Glatt |

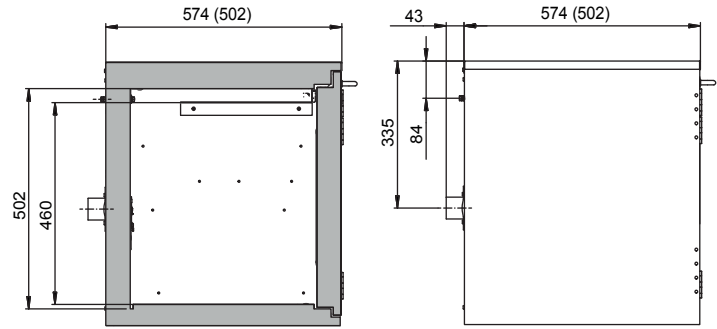
Allgemeine Informationen

| | |
|--|----------|
| Anzahl der Türen | 2 |
| Türöffnungswinkel | 93,00° |
| Gesamtiefe bei geöffneten Türen | 1025 mm |
| Zolltarifnummer | 94032080 |

Frontalansicht



Seitenansicht



Draufsicht

