



**Sicherheitsunterbauschrank UB-T-90**  
 Modell UB90.060.089.UL.2T, in Laborweiß (ähnl. RAL 9016)

**Sichere und vorschriftsmäßige Lagerung entzündbarer Gefahrstoffe in Arbeitsräumen**

**Funktion / Konstruktion:**

- **Robust und langlebig:** Außenkorpus aus pulverbeschichtetem Feinstahlblech
- **Leichte Handhabung mit Komfort:** Türen bleiben in jedem Öffnungswinkel stehen, selbsttätige Schließung im Brandfall
- **Komfortabel:** sicherer Zugriff auf alle Gebinde – Türöffnungswinkel 93°, Schrankinnenraum komplett einsehbar
- **Keine unbefugte Benutzung:** Türen abschließbar mit Zylinderschloss, Schließzustandsanzeige (Rot/Grün)
- **Mobil:** optional erhältliche Rollen mit Sockelblende, einfaches Verschieben des Schrankes
- **Be- und Entlüftung:** integriertes Be- und Entlüftungssystem zum Anschluss (NW 50) an eine technische Abluft

**Abmessungen**

Breite außen	893,00 mm
Tiefe außen	574,00 mm
Höhe außen	600,00 mm
Breite innen	771,00 mm
Tiefe innen	452,00 mm
Höhe innen	502,00 mm

**Gewichte / Lasten**

Gewicht Leerschrank	140 kg
Flächenlast	313,00 kg/m <sup>2</sup>
Maximale Belastung	300 kg

**Lufttechnik**

Abluftanschluss	50 NW
mind. Abluftmenge 10-fach	1 m <sup>3</sup> /h
Differenzdruck bei 10-fach	1 Pa

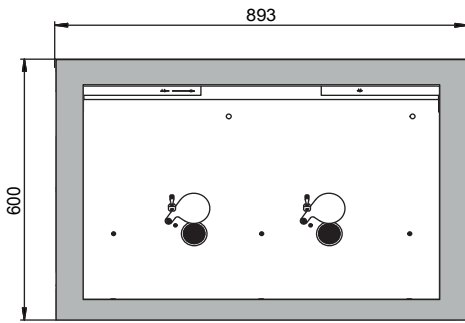
**Farbgebung / Oberfläche**

<b>Farbcode Korpus</b>	
Farbe Korpus	Laborweiß (ähnl. RAL 9016)
Oberfläche Korpus	Glatt
<b>Farbcode Türen/Schubladen</b>	
Farbe Türen/Schubladen	Laborweiß (ähnl. RAL 9016)
Oberfläche Türen/Schubladen	Glatt

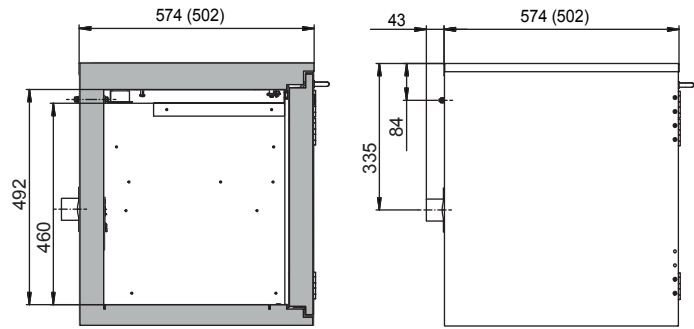
**Allgemeine Informationen**

Anzahl der Türen	2
Türöffnungswinkel	93,00°
Gesamtiefe bei geöffneten Türen	992 mm
Zolltarifnummer	94032080

Frontalansicht



Seitenansicht



Draufsicht

