



**Sicherheitsunterbauschrank UB-T-90**  
 Modell UB90.060.089.050.UL.2T, in Lichtgrau (RAL 7035)

**Sichere und vorschriftsmäßige Lagerung entzündbarer Gefahrstoffe in Arbeitsräumen**

**Funktion / Konstruktion:**

- **Robust und langlebig:** Außenkorpus aus pulverbeschichtetem Feinstahlblech
- **Leichte Handhabung mit Komfort:** Türen bleiben in jedem Öffnungswinkel stehen, selbsttätige Schließung im Brandfall
- **Komfortabel:** sicherer Zugriff auf alle Gebinde – Türöffnungswinkel 93°, Schrankinnenraum komplett einsehbar
- **Keine unbefugte Benutzung:** Türen abschließbar mit Zylinderschloss, Schließzustandsanzeige (Rot/Grün)
- **Mobil:** optional erhältliche Rollen mit Sockelblende, einfaches Verschieben des Schrankes
- **Be- und Entlüftung:** integriertes Be- und Entlüftungssystem zum Anschluss (NW 50) an eine technische Abluft



**Abmessungen**

|                     |           |
|---------------------|-----------|
| <b>Breite außen</b> | 893,00 mm |
| <b>Tiefe außen</b>  | 502,00 mm |
| <b>Höhe außen</b>   | 600,00 mm |
| <b>Breite innen</b> | 771,00 mm |
| <b>Tiefe innen</b>  | 382,00 mm |
| <b>Höhe innen</b>   | 502,00 mm |

Die nutzbaren Innenabmessungen können je nach Innenausstattung abweichen.

**Gewichte / Lasten**

|                            |                          |
|----------------------------|--------------------------|
| <b>Gewicht Leerschrank</b> | 125 kg                   |
| <b>Flächenlast</b>         | 317,00 kg/m <sup>2</sup> |
| <b>Maximale Belastung</b>  | 300 kg                   |

**Lufttechnik**

|                                   |                     |
|-----------------------------------|---------------------|
| <b>Abluftanschluss</b>            | 50 NW               |
| <b>mind. Abluftmenge 10-fach</b>  | 1 m <sup>3</sup> /h |
| <b>Differenzdruck bei 10-fach</b> | 1 Pa                |

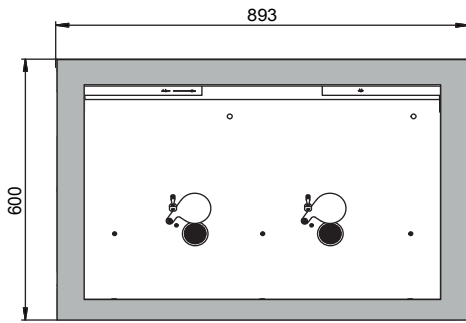
**Farbgebung / Oberfläche**

|                                    |           |
|------------------------------------|-----------|
| <b>Farbcode Korpus</b>             | RAL 7035  |
| <b>Farbe Korpus</b>                | Lichtgrau |
| <b>Oberfläche Korpus</b>           | Glatt     |
| <b>Farbcode Türen/Schubladen</b>   | RAL 7035  |
| <b>Farbe Türen/Schubladen</b>      | Lichtgrau |
| <b>Oberfläche Türen/Schubladen</b> | Glatt     |

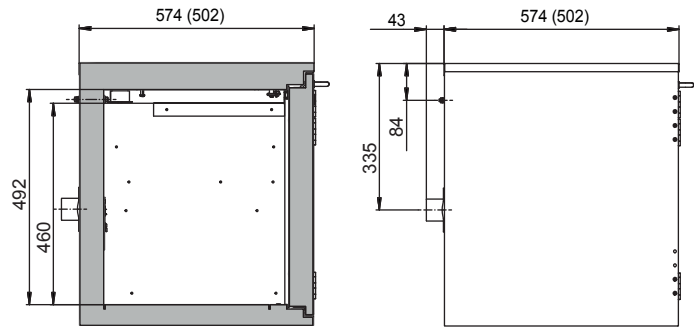
**Allgemeine Informationen**

|  |          |
|--|----------|
| <b>Anzahl der Türen</b>                | 2        |
| <b>Türöffnungswinkel</b>               | 93,00°   |
| <b>Gesamtiefe bei geöffneten Türen</b> | 920 mm   |
| <b>Zolltarifnummer</b>                 | 94032080 |

Frontalansicht



Seitenansicht



Draufsicht

