



Sicherheitsschrank V-MOVE-90

Modell V90.196.045.VDAC:0013, Korpusfarbe Anthrazitgrau (RAL 7016), mit Vertikalauszug in Verkehrsrot (RAL 3020)

Sichere und vorschriftsmäßige Lagerung entzündbarer Gefahrstoffe in Arbeitsräumen

Funktion / Konstruktion:

- **Robust und langlebig:** stabiler, hochwertiger und kratzfester Außenkorpus mit pulverbeschichteter (Struktur-)Oberfläche
- **Elektromotorisches Öffnen und Schließen:** der Vertikalauszug öffnet und schließt auf Knopfdruck
- **Perfekter Zugriff:** Der Vertikalauszug sorgt für Übersicht und einfachen Zugriff auf alle eingelagerten Gebinde
- **Immer geschlossen:** serienmäßige Tür-Schließautomatik (TSA) nach ca. 60 Sekunden mit optischem und akustischem Warnsignal vor Auszugsschließung
- **Keine unbefugte Benutzung:** Vertikalauszug abschließbar mit Profilylinder (schließenanlagenfähig) und Schließzustandanzeige (Rot/Grün)
- **Einfache Aufstellung:** integrierte Stellfüße zum Ausgleich von Bodenunebenheiten
- **Be- und Entlüftung:** integriertes Be- und Entlüftungssystem zum Anschluss (NW 75) an eine technische Abluft

Abmessungen

| | |
|---------------------|---------|
| Breite außen | 449 mm |
| Tiefe außen | 860 mm |
| Höhe außen | 1966 mm |
| Breite innen | 331 mm |
| Tiefe innen | 775 mm |
| Höhe innen | 1750 mm |

Die nutzbaren Innenabmessungen können je nach Innenausstattung abweichen.

Gewichte / Lasten

| | |
|----------------------------|-----------------------|
| Gewicht Leerschrank | 344 kg |
| Flächenlast | 580 kg/m ² |
| Maximale Belastung | 140 kg |

Lufttechnik

| | |
|-----------------------------------|---------------------|
| Abluftanschluss | 75 NW |
| mind. Abluftmenge 10-fach | 5 m ³ /h |
| Differenzdruck bei 10-fach | 5 Pa |

Elektrokomponente

| | |
|--------------------------------------|--------------|
| Anschlusskabel | 5 m |
| Positionierung Anschlusskabel | Schrankdecke |
| Frequenz | 50/60 Hz |
| Leistungsaufnahme Betrieb | 50 W |
| Leistungsaufnahme Standby | 0,5 W |
| Maximale Stromaufnahme | 0,5 A |
| Nennspannung | 85-265 V |

Farbgebung / Oberfläche

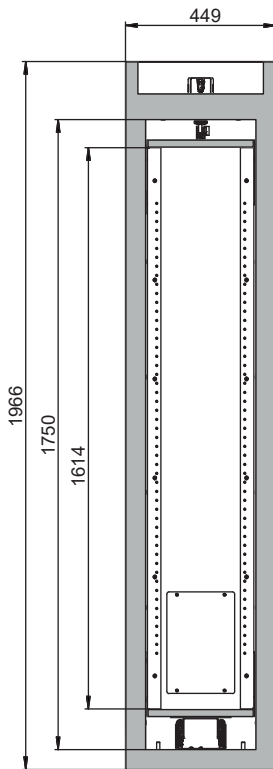
| | |
|------------------------------------|---------------|
| Farbcode Korpus | RAL 7016 |
| Farbe Korpus | Anthrazitgrau |
| Oberfläche Korpus | Struktur |
| Farbcode Türen/Schubladen | RAL 3020 |
| Farbe Türen/Schubladen | Verkehrsrot |
| Oberfläche Türen/Schubladen | Struktur |

Allgemeine Informationen

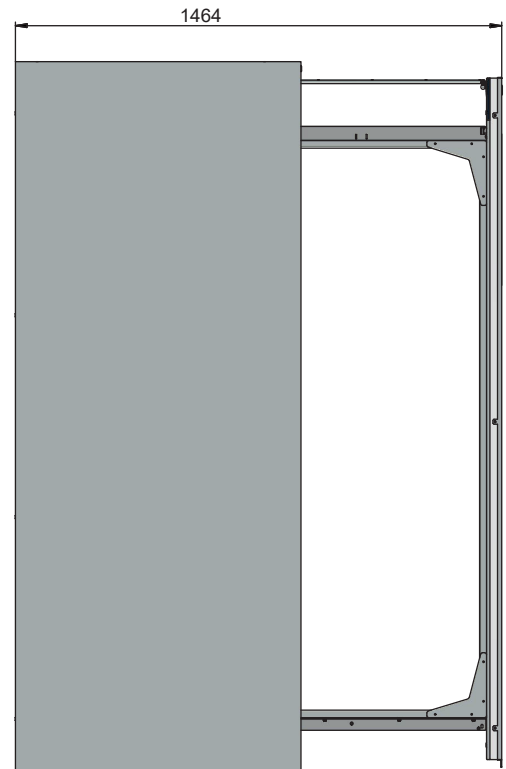
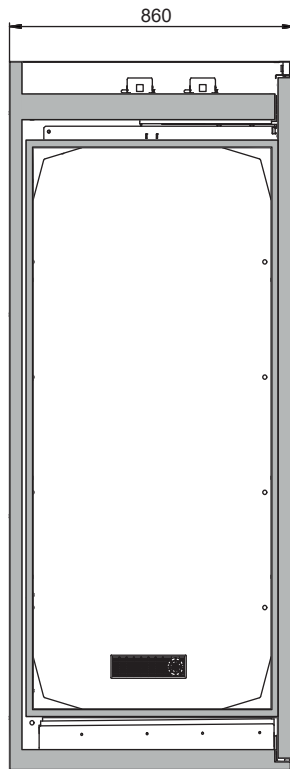
| | |
|---|----------|
| Lagerkapazität 400-ml-Spraydose | 46 Stück |
| Lagerkapazität 1-L-Laborglasflaschen | 21 Stück |
| Lagerkapazität 2,5-L-Laborglasflaschen | 8 Stück |
| Zolltarifnummer | 94032080 |

Lagerkapazitäten je Lagerebene / Gebindeart

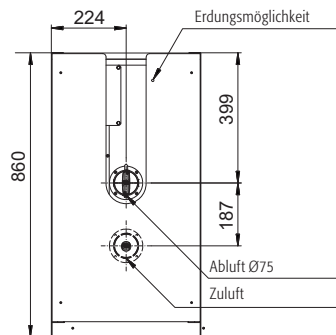
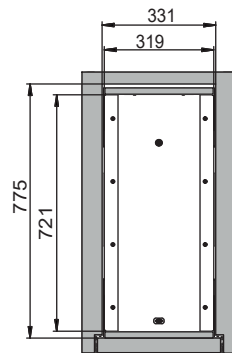
Frontalansicht



Seitenansicht



Draufsicht



Weitere Informationen finden Sie unter www.asecos.com