


**Armoire de sécurité V-MOVE-90**

**Modèle V90.196.081.VDAC:0012, blanc Laboratoire (sim. RAL 9016)**

**Stockage sécurisé, conforme à la réglementation en vigueur des produits dangereux, inflammables dans les zones de travail**

**Fonction / construction:**

- **Fabrication robuste et longue durée de vie:** Corps d'armoire stable, de haute qualité et résistant aux égratignures, avec surface revêtue de peinture époxy
- **Ouverture et fermeture électroniques:** Les tiroirs verticaux s'ouvrent et se ferment à la pression d'un bouton
- **Accès parfait:** Les tiroirs verticaux fournissent une vue d'ensemble et un accès simple aux produits stockés
- **Toujours fermé:** Fermeture standard en série après environ 60 secondes avec signal visuel et acoustique indiquant la fermeture de tiroir
- **Pas d'utilisation non autorisée:** Tiroirs verticaux verrouillables avec serrure à cylindre (intégration dans un système de verrouillage existant possible) et indicateur d'état de verrouillage (rouge/vert)
- **Installation facile :** pieds réglables intégrés
- **Aération et ventilation :** système d'aération et de ventilation intégrés pour le raccordement (diamètre 75 mm) à un dispositif technique d'évacuation d'air

**Dimensions**

<b>Largeur extérieure</b>	819 mm
<b>Profondeur extérieure</b>	860 mm
<b>Hauteur extérieure</b>	1966 mm
<b>Largeur intérieure</b>	701 mm
<b>Profondeur intérieure</b>	775 mm
<b>Hauteur intérieur</b>	1750 mm

Les dimensions intérieures utiles peuvent différer selon la configuration intérieure.

**Poids / Masse**

<b>Poids armoire vide</b>	500 Kgs
<b>Charge répartie</b>	512 kg/m <sup>2</sup>
<b>Charge maximale</b>	280 Kgs

**Ventilation**

<b>Extraction d'air</b>	75 DN
<b>Renouvellement d'air 10 fois</b>	9 m <sup>3</sup> /h
<b>Pression différentielle 10x</b>	5 Pa

**Composant électronique**

<b>Câble de connexion</b>	5 m
<b>Positionnement du câble de connexion</b>	Plafond de l'armoire
<b>Fréquence</b>	50/60 Hz
<b>Puissance du moteur</b>	50 W
<b>Puissance du moteur standby</b>	0,5 W
<b>Courant d'alimentation</b>	0,5 A
<b>Tension nominale</b>	85-265 V

**Colorie / Finition de surface**

<b>Couleur du corps</b>	Blanc Laboratoire (sim. RAL 9016)
<b>Surface du corps</b>	lisse
<b>Couleur de la porte / du tiroir</b>	Blanc Laboratoire (sim. RAL 9016)
<b>Surface de la porte / du tiroir</b>	lisse

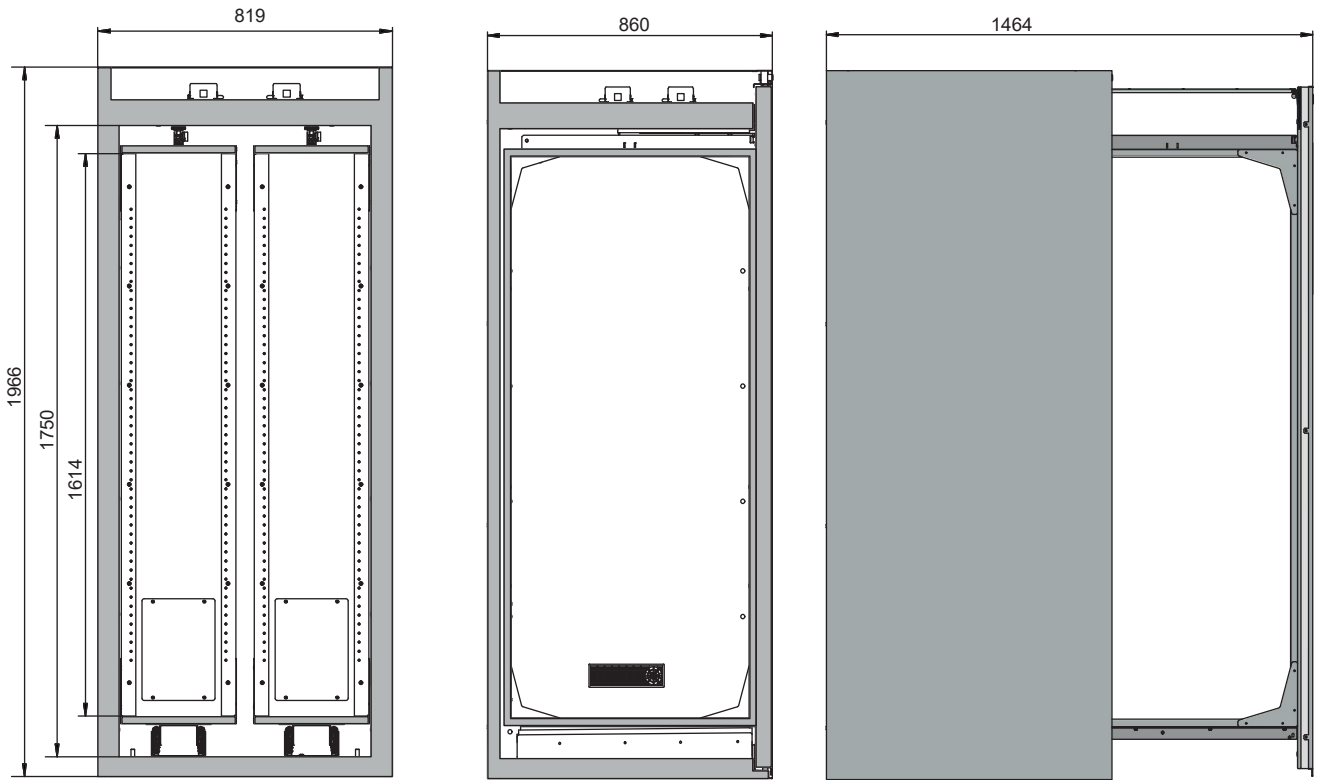
**Informations générales**

<b>Capacité de stockage disponible 400-ml-aérosol</b>	46 pièce
<b>Capacité de stockage disponible 1-L-bouteille en verre de laboratoire</b>	21 pièce
<b>Capacité de stockage disponible 2,5-L-bouteille en verre de laboratoire</b>	8 pièce
<b>Numéro des douanes</b>	94032080

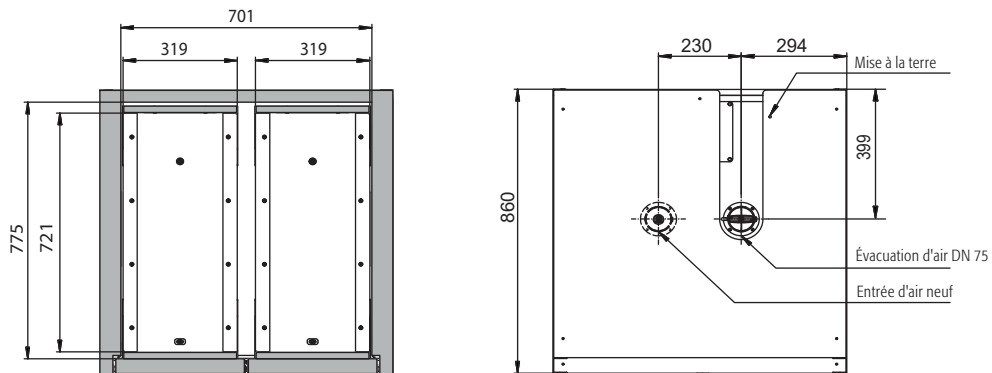
Capacités de stockage par niveau de stockage / récipient

Vue de face

Vue latérale



Vue de dessus



Pour plus d'informations, consultez [www.asecos.fr](http://www.asecos.fr)