

Umluftfilterschrank FX-PEGASUS-90

Modell FX90.229.090.WDAC, Korpusfarbe Anthrazitgrau (RAL 7016), mit Flügeltüren in Verkehrsrot (RAL 3020)

Sichere und vorschriftsmäßige Lagerung entzündbarer Flüssigkeiten und weiterer Gefahrstoffe unterschiedlichster Art

Funktion / Konstruktion:

Schrankkorpus

- **Robust und langlebig:** stabiler, hochwertiger und kratzfester Außenkorpus mit pulverbeschichteter Strukturoberfläche, 3-fach Türaufhängung, komplette Schließmechanik und Sicherheitselemente korrosionsgeschützt außerhalb des Lagerraums montiert
- **Leichte Handhabung:** mit einer Hand gleichzeitig zwei Türen öffnen (AGT)
- **Komfortabel und sicher:** Türen arretieren in der serienmäßigen Feststellanlage, sicheres Ein-/ Auslagern der Gebinde
- **Immer geschlossen:** serienmäßige Tür-Schließautomatik (TSA) löst nach ca. 60 Sekunden die arretierten Türen, optisches und akustisches Warnsignal vor Türschließung
- **Keine unbefugte Benutzung:** Türen abschließbar mit Profilzylinder (schließenanlagenfähig) und Schließzustandsanzeige (Rot/ Grün)
- **Einfacher Transport:** integrierter Transportsockel, Sockelblende optional erhältlich
- **Einfache Aufstellung:** integrierte Stellfüße zum Ausgleich von Bodenunebenheiten

Umluftfiltersystem

- Ideal zur Aufstellung in Arbeitsräumen - flüsterleise mit nur ca. 39 dB(A)
- Mit mehrstufigem Breitbandfilter
- VDE-geprüfte Elektronik (Abluft- und Filterüberwachung) inklusive Anschlusskabel und Netzstecker
- Optischer und akustischer Alarm inklusive potentialfreiem Alarmkontakt
- Display mit innovativem Touchpanel
- ATEX-konform: $\text{CE} \text{ II } 3\text{-G Ex ic nA IIB T4 Gc}$

Abmessungen

Breite außen	893,00 mm
Tiefe außen	615,00 mm
Höhe außen	2294,00 mm
Breite innen	750,00 mm
Tiefe innen	522,00 mm
Höhe innen	1647,00 mm

Die nutzbaren Innenabmessungen können je nach Innenausstattung abweichen.

Gewichte / Lasten

Gewicht Leerschrank	370 kg
Flächenlast	667,00 kg/m ²
Maximale Belastung	600 kg

Elektrokomponente

Frequenz	50 Hz
Nennspannung	230 V
Maximale Stromaufnahme	0,5 A
Leistungsaufnahme Betrieb	120 W
Leistungsaufnahme Standby	50 W

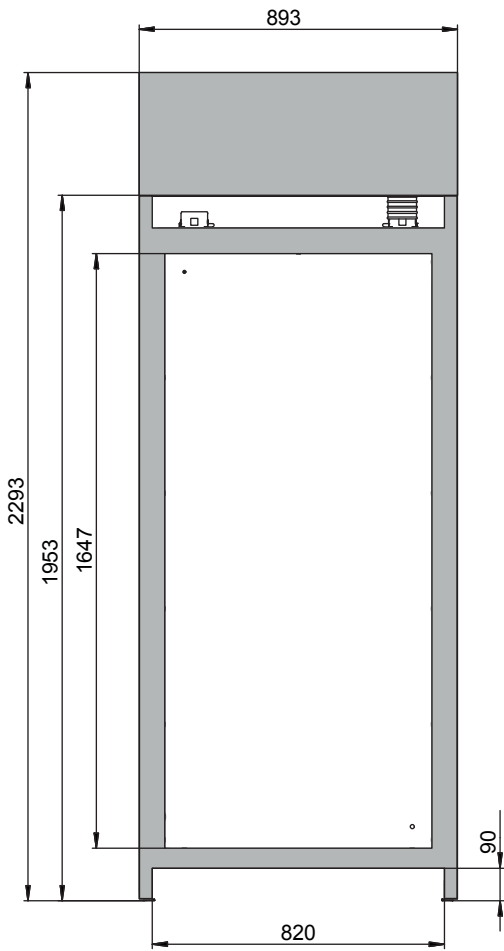
Farbgebung / Oberfläche

Farbcode Korpus	RAL 7016
Farbe Korpus	Anthrazitgrau
Oberfläche Korpus	Struktur
Farbcode Türen/Schubladen	RAL 3020
Farbe Türen/Schubladen	Verkehrsrot
Oberfläche Türen/Schubladen	Struktur

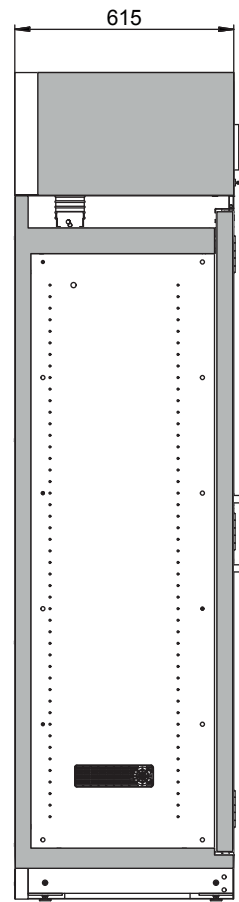
Allgemeine Informationen

Anzahl der Türen	2
Türöffnungswinkel	89,50°
Gesamtiefe bei geöffneten Türen	1015 mm
Zolltarifnummer	94032080

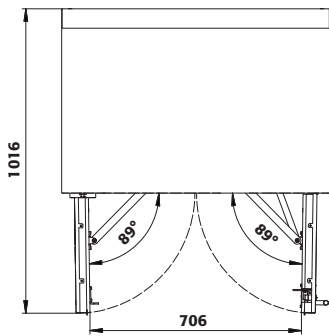
Frontalansicht



Seitenansicht



Draufsicht



Weitere Informationen finden Sie unter www.asecos.com