



**Sicherheitsunterbauschrank UB-S-90K**  
**Modell UB90.060.110.KU.S, in Reinweiß (RAL 9010)**

**Sichere, gekühlte und vorschriftsmäßige Lagerung leicht entzündbarer Gefahrstoffe in Arbeitsräumen**

**Funktion / Konstruktion:**

- **Robust und langlebig:** Außenkorpus aus pulverbeschichtetem Feinstahlblech
- **Komfortabel:** Schublade arretiert in jeder Position, Zugriff auf alle Gebinde - Schublade komplett von oben einsehbar
- **Keine unbefugte Benutzung:** Schublade abschließbar mit Zylinderschloss, Schließzustandsanzeige (Rot/Grün)
- **Mobil:** integrierte Rollen mit Sockelblende, einfaches Verschieben des Schrankes
- **Be- und Entlüftung:** integriertes Umluftfiltersystem mit mehrstufigem Filter, Anschlusskabel und Netzstecker
- **Kälteaggregat:** gleichmäßiger Kühleffekt im Innenraum mit maximaler Kühlleistung von +2 °C (bei max. Raumtemperatur von 25 °C)



**Abmessungen**

|                     |            |
|---------------------|------------|
| <b>Breite außen</b> | 1108,00 mm |
| <b>Tiefe außen</b>  | 574,00 mm  |
| <b>Höhe außen</b>   | 630,00 mm  |
| <b>Breite innen</b> | 753,00 mm  |
| <b>Tiefe innen</b>  | 443,00 mm  |
| <b>Höhe innen</b>   | 484,00 mm  |

Die nutzbaren Innenabmessungen können je nach Innenausstattung abweichen.

**Gewichte / Lasten**

|                            |                          |
|----------------------------|--------------------------|
| <b>Gewicht Leerschrank</b> | 220 kg                   |
| <b>Flächenlast</b>         | 298,00 kg/m <sup>2</sup> |
| <b>Maximale Belastung</b>  | 300 kg                   |

**Lufttechnik**

|                                  |       |
|----------------------------------|-------|
| <b>Frequenz</b>                  | 50 Hz |
| <b>Leistungsaufnahme Betrieb</b> | 247 W |
| <b>Leistungsaufnahme Standby</b> | 7,2 W |
| <b>Maximale Stromaufnahme</b>    | 2 A   |
| <b>Nennspannung</b>              | 230 V |

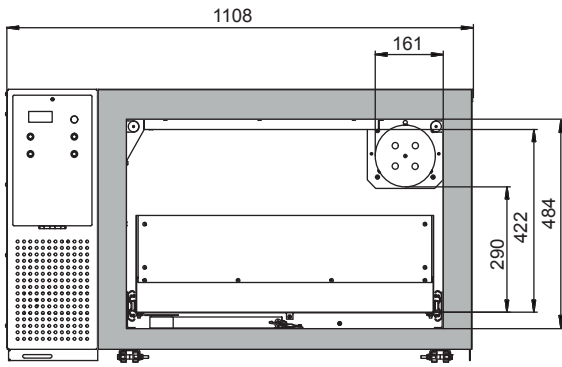
**Farbgebung / Oberfläche**

|                                    |                            |
|------------------------------------|----------------------------|
| <b>Farbcode Korpus</b>             |                            |
| <b>Farbe Korpus</b>                | Laborweiß (ähnl. RAL 9016) |
| <b>Oberfläche Korpus</b>           | Glatt                      |
| <b>Farbcode Türen/Schubladen</b>   |                            |
| <b>Farbe Türen/Schubladen</b>      | Laborweiß (ähnl. RAL 9016) |
| <b>Oberfläche Türen/Schubladen</b> | Glatt                      |

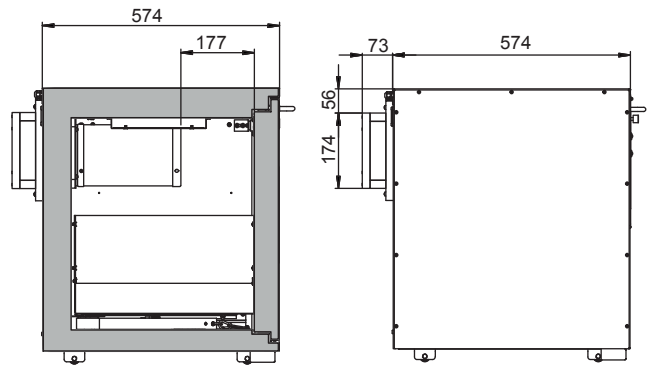
**Allgemeine Informationen**

|   |             |
|---|-------------|
| <b>Anzahl der Schublade</b>             | 1           |
| <b>Auffangvolumen der Schublade</b>     | 17,50 Liter |
| <b>Gesamttiefe bei geöffneten Türen</b> | 956 mm      |
| <b>Zolltarifnummer</b>                  | 94032080    |

**Frontalansicht**



**Seitenansicht**



**Draufsicht**

