



**Sicherheitsschrank Q-CLASSIC-30**  
**Modell Q30.195.056.R, Korpusfarbe Anthrazitgrau, mit**  
**Flügeltür in Sicherheitsgelb (RAL 1004)**

**Sichere und vorschriftsmäßige Lagerung entzündbarer**  
**Gefahrstoffe in Arbeitsräumen**

**Funktion / Konstruktion:**

- **Robust und langlebig:** stabiler Außenkorpus aus melaminharzbeschichteten, feuerfesten Spezialplatten, 3-fach Türaufhängung, komplette Schließmechanik und Sicherheitselemente korrosionsschutztauerhalb des Lagerraums montiert, hochwertige und kratzfeste Türfront mit pulverbeschichteter Strukturoberfläche
- **Leichte Handhabung mit Komfort:** Tür bleibt in jedem Öffnungswinkel stehen, selbsttätige Schließung im Brandfall
- **Keine unbefugte Benutzung:** Tür abschließbar mit Profillynder (schließenanlagenfähig)
- **Einfacher Transport:** integrierter Transportsockel, Sockelblende oder Justierhilfen mit Sockelblende optional erhältlich
- **Be- und Entlüftung:** integriertes Be- und Entlüftungssystem zum Anschluss (NW 75) an eine technische Abluft

**Abmessungen**

<b>Breite außen</b>	564 mm
<b>Tiefe außen</b>	620 mm
<b>Höhe außen</b>	1947 mm
<b>Breite innen</b>	450 mm
<b>Tiefe innen</b>	519 mm
<b>Höhe innen</b>	1626 mm

Die nutzbaren Innenabmessungen können je nach Innenausstattung abweichen.

**Gewichte / Lasten**

<b>Gewicht Leerschrank</b>	146 kg
<b>Flächenlast</b>	816 kg/m <sup>2</sup>
<b>Maximale Belastung</b>	600 kg

**Lufttechnik**

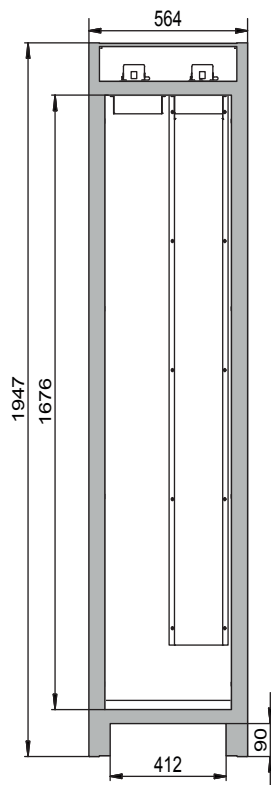
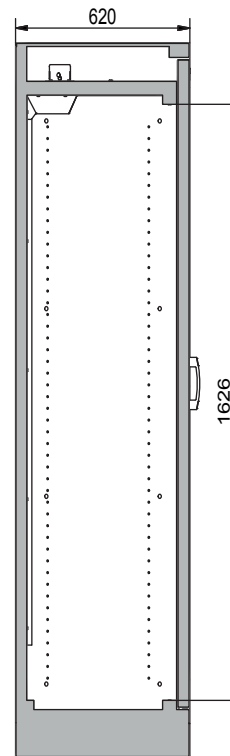
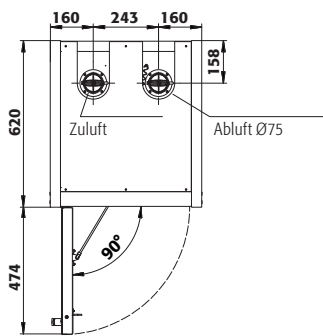
<b>Abluftanschluss</b>	75 NW
<b>mind. Abluftmenge 10-fach</b>	4 m <sup>3</sup> /h
<b>Differenzdruck bei 10-fach</b>	10 Pa

**Farbgebung / Oberfläche**

<b>Farbe Korpus</b>	Anthrazitgrau
<b>Oberfläche Korpus</b>	Microperl
<b>Farbcode Türen/Schubladen</b>	RAL 1004
<b>Farbe Türen/Schubladen</b>	Sicherheitsgelb
<b>Oberfläche Türen/Schubladen</b>	Struktur

**Allgemeine Informationen**

<b>Anzahl der Türen</b>	1
<b>Türöffnungswinkel</b>	90,00°
<b>Gesamtiefe bei geöffneten Türen</b>	1094 mm
<b>Rastermaß Inneneinrichtung</b>	32 mm
<b>Einfahrbreite Transportsockel</b>	488 mm
<b>Einfahrhöhe Transportsockel</b>	90 mm
<b>Zolltarifnummer</b>	94032080

**Frontalansicht****Seitenansicht****Draufsicht**

Türanschlag entgegen Abbildung rechts, Anschlussmaße identisch