


**Armoire de sécurité S-PHOENIX-90**
**Modèle S90.196.120.MV.FDAS, jaune sécurité (RAL 1004)**
**Stockage sécurisé, conforme à la réglementation en vigueur des produits dangereux, inflammables dans les zones de travail**
**Fonction / construction:**

- **Robuste et durable** : structure extérieure solide en acier revêtu époxy, 3 charnières de fixation par porte, mécanisme de fermeture complet et éléments de sécurité protégés contre la corrosion montés hors de la zone de stockage
- **Deux en un** : deux compartiments (division verticale) permettant le stockage de substances dangereuses inflammables et corrosives dans une même armoire
- **Portes pliables à faible encombrement** : moins d'espace requis devant l'armoire lorsque les portes sont ouvertes
- **Confort de travail** : rappel automatique des portes, maintien des portes en position ouverte, stockage sécurisé des récipients
- **Utilisation contrôlée** : portes verrouillables avec un système de fermeture centralisée (passe)
- **Installation facile** : pieds réglables intégrés
- **Aération et ventilation** : système d'aération et de ventilation intégrés pour le raccordement (diamètre 75 mm) à un dispositif technique d'évacuation d'air

**Dimensions**

<b>Largeur extérieure</b>	1196,00 mm
<b>Profondeur extérieure</b>	616,00 mm
<b>Hauteur extérieure</b>	1968,00 mm
<b>Largeur intérieure</b>	450,00 mm
<b>Profondeur intérieure</b>	524,00 mm
<b>Hauteur intérieur</b>	1742,00 mm

Les dimensions intérieures utiles peuvent différer selon la configuration intérieure.

**Poids / Masse**

<b>Poids armoire vide</b>	515 Kgs
<b>Charge répartie</b>	576,00 kg/m <sup>2</sup>
<b>Charge maximale</b>	600 Kgs

**Ventilation**

<b>Extraction d'air</b>	75 DN
<b>Renouvellement d'air 10 fois</b>	8 m <sup>3</sup> /h
<b>Pression différentielle 10x</b>	5 Pa

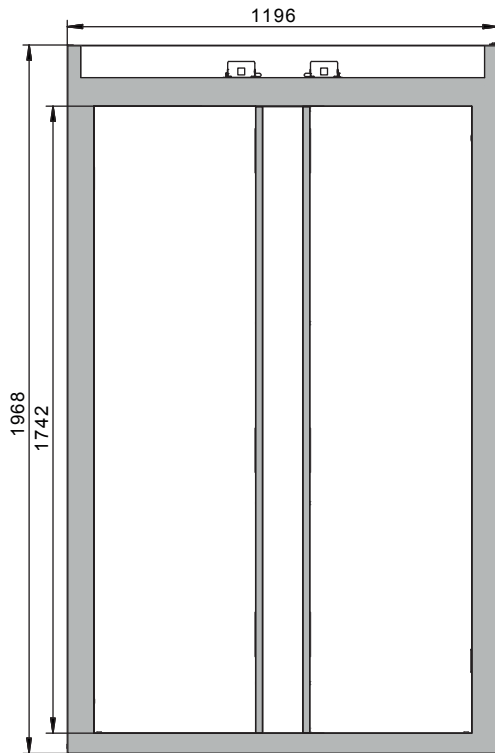
**Colorie / Finition de surface**

<b>Code de couleur du corps</b>	RAL 1004
<b>Couleur du corps</b>	jaune sécurité
<b>Surface du corps</b>	lisse
<b>Code de couleur de la porte / du tiroir</b>	RAL 1004
<b>Couleur de la porte / du tiroir</b>	jaune sécurité
<b>Surface de la porte / du tiroir</b>	lisse

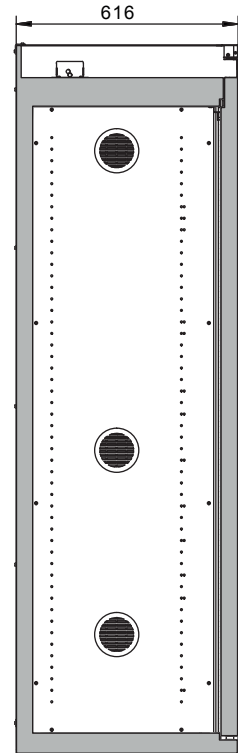
**Informations générales**

<b>Nombre de portes</b>	2
<b>Angle d'ouverture de porte</b>	93,00°
<b>Dimensions de la grille intérieure</b>	32 mm
<b>Profondeur avec portes ouvertes</b>	950 mm
<b>Numéro des douanes</b>	94032080

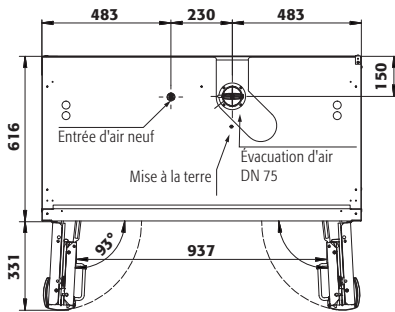
Vue de face



Vue latérale



Vue de dessus



Pour plus d'informations, consultez [www.asecos.fr](http://www.asecos.fr)