



armoire de sécurité sous paillasse UB-T-90
Modèle UB90.060.059.TR, gris clair (RAL 7035)

Stockage sécurisé, conforme à la réglementation en vigueur des produits dangereux, inflammables dans les zones de travail

Fonction / construction:

- **Robuste et durable** : structure extérieure en acier revêtu époxy
- **Ergonomique** : la porte restent à la position lors de l'ouverture, fermeture automatique en cas d'incendie
- **Confort de travail** : blocage des portes dans toutes les positions, accès sûr à tous les récipients – angle d'ouverture des portes 93°, intérieur de l'armoire visible dans son intégralité
- **Utilisation contrôlée** : porte verrouillable avec serrure intégrée, et iindicateur de verrouillage des portes (rouge/vert)
- **Mobile** : socle avec roulettes en option, pour un déplacement facile de l'armoire
- **Aération et ventilation** : système d'aération et de ventilation intégré pour le raccordement (diamètre 50 mm) à un dispositif technique d'évacuation d'air



Dimensions

Largeur extérieure	593,00 mm
Profondeur extérieure	574,00 mm
Hauteur extérieure	600,00 mm
Largeur intérieure	470,00 mm
Profondeur intérieure	452,00 mm
Hauteur intérieur	502,00 mm

Les dimensions intérieures utiles peuvent différer selon la configuration intérieure.

Poids / Masse

Poids armoire vide	120 Kgs
Charge répartie	450,00 kg/m ²
Charge maximale	300 Kgs

Ventilation

Extraction d'air	50 DN
Renouvellement d'air 10 fois	1 m ³ /h
Pression différentielle 10x	1 Pa

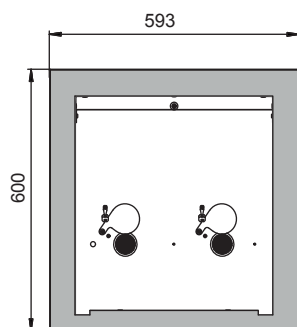
Colorie / Finition de surface

Code de couleur du corps	RAL 7035
Couleur du corps	gris clair
Surface du corps	lisse
Code de couleur de la porte / du tiroir	RAL 7035
Couleur de la porte / du tiroir	gris clair
Surface de la porte / du tiroir	lisse

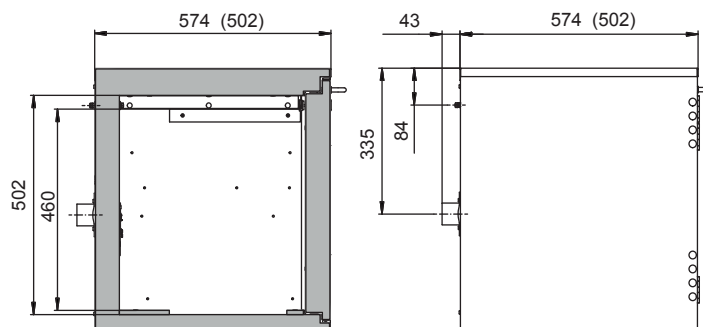
Informations générales

Nombre de portes	1
Angle d'ouverture de porte	135,00°
Profondeur avec portes ouvertes	1044 mm
Numéro des douanes	94032080

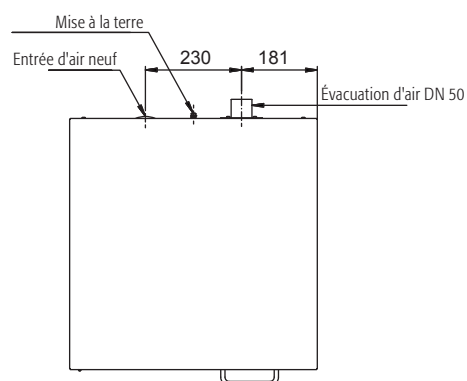
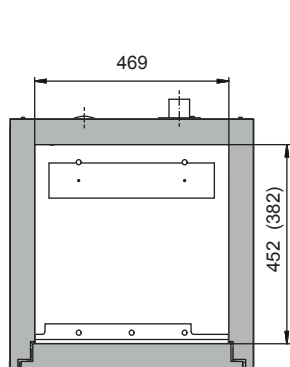
Vue de face



Vue latérale



Vue de dessus



Le schéma montre la porte à charnières gauche. Les dimensions sont identiques pour un montage sur charnières à droite.