



**armoire de sécurité sous paillasse UB-T-90**  
**Modèle UB90.060.110.2T, blanc Laboratoire (sim. RAL 9016)**

**Stockage sécurisé, conforme à la réglementation en vigueur des produits dangereux, inflammables dans les zones de travail**



**Fonction / construction:**

- **Robuste et durable** : structure extérieure en acier revêtu époxy
- **Ergonomique** : maintien des portes en toute position, fermeture automatique en cas d'incendie
- **Confort de travail** : blocage des portes dans toutes les positions, accès sûr à tous les récipients – angle d'ouverture des portes 93°, intérieur de l'armoire visible dans son intégralité
- **Utilisation contrôlée** : portes verrouillables avec serrure, indicateur de verrouillage des portes (rouge/vert)
- **Mobile** : socle avec roulettes en option, pour un déplacement facile de l'armoire
- **Aération et ventilation** : système d'aération et de ventilation intégré pour le raccordement (diamètre 50 mm) à un dispositif technique d'évacuation d'air

**Dimensions**

Largeur extérieure	1102,00 mm
Profondeur extérieure	574,00 mm
Hauteur extérieure	600,00 mm
Largeur intérieure	979,00 mm
Profondeur intérieure	452,00 mm
Hauteur intérieur	502,00 mm

Les dimensions intérieures utiles peuvent différer selon la configuration intérieure.

**Poids / Masse**

Poids armoire vide	180 Kgs
Charge répartie	277,00 kg/m <sup>2</sup>
Charge maximale	300 Kgs

**Ventilation**

Extraction d'air	50 DN
Renouvellement d'air 10 fois	2 m <sup>3</sup> /h
Pression différentielle 10x	1 Pa

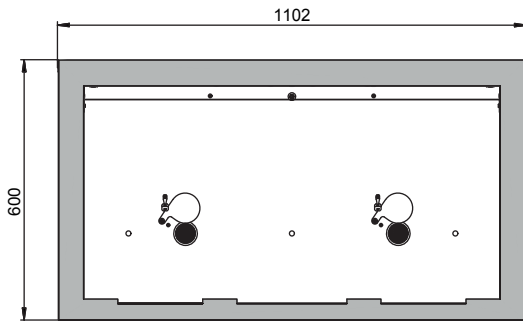
**Colorie / Finition de surface**

<b>Code de couleur du corps</b>	
Couleur du corps	Blanc Laboratoire (sim. RAL 9016)
Surface du corps	lisse
<b>Code de couleur de la porte / du tiroir</b>	
Couleur de la porte / du tiroir	Blanc Laboratoire (sim. RAL 9016)
Surface de la porte / du tiroir	lisse

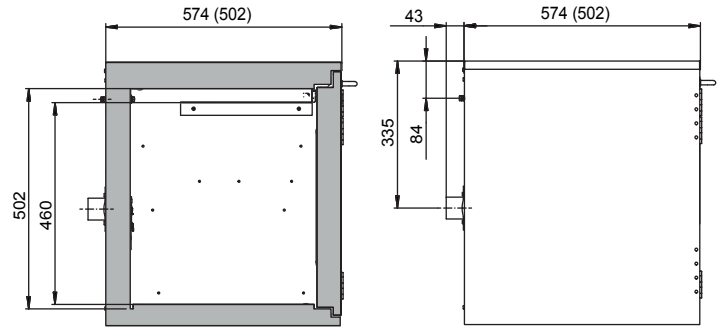
**Informations générales**

Nombre de portes	2
Angle d'ouverture de porte	135,00°
Profondeur avec portes ouvertes	1097 mm
Numéro des douanes	94032080

Vue de face



Vue latérale



Vue de dessus

