



Dimensions

Largeur extérieure	1102,00 mm
Profondeur extérieure	574,00 mm
Hauteur extérieure	600,00 mm
Largeur intérieure	979,00 mm
Profondeur intérieure	452,00 mm
Hauteur intérieur	502,00 mm

Les dimensions intérieures utiles peuvent différer selon la configuration intérieure.

Poids / Masse

Poids armoire vide	180 Kgs
Charge répartie	277,00 kg/m ²
Charge maximale	300 Kgs

Ventilation

Extraction d'air	50 DN
Renouvellement d'air 10 fois	2 m ³ /h
Pression différentielle 10x	1 Pa

Colorie / Finition de surface

Code de couleur du corps	RAL 7035
Couleur du corps	gris clair
Surface du corps	lisse
Code de couleur de la porte / du tiroir	RAL 7035
Couleur de la porte / du tiroir	gris clair
Surface de la porte / du tiroir	lisse

Informations générales

Nombre de tiroirs	2
Capacité du tiroir	11,50 Litres
Capacité du tiroir 2	11,50 Litres
Numéro des douanes	94032080

armoire de sécurité sous paillasse UB-S-30 Modèle UB30.060.110.2S, gris clair (RAL 7035)

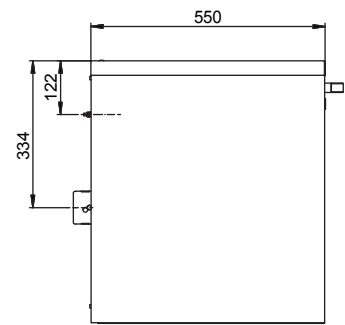
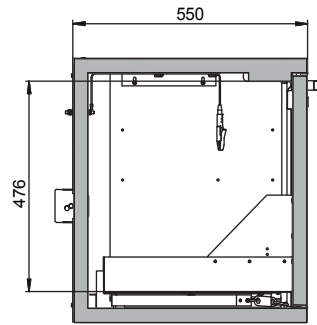
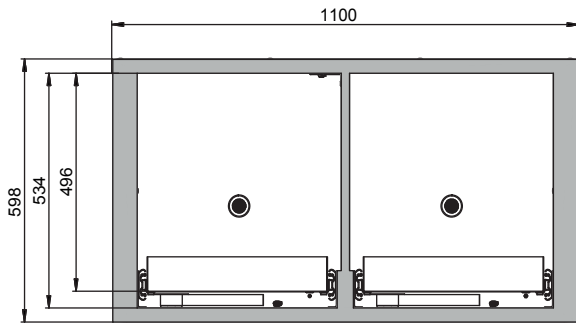
Stockage sécurisé, conforme à la réglementation en vigueur des produits dangereux, inflammables dans les zones de travail

Fonction / construction:

- **Robuste et durable** : structure extérieure en acier revêtu époxy
- **Confort de travail** : immobilisation des tiroirs dans toutes les positions, accès vertical à tous les récipients, fermeture automatique en cas d'incendie
- **Sûr** : tiroirs avec câble de mise à la terre, borne, bac étanche soudé
- **Utilisation contrôlée** : tiroirs verrouillables avec serrure intégrée, et indicateur de verrouillage des portes (rouge/vert)
- **Mobile** : socle avec roulettes en option, pour un déplacement facile de l'armoire
- **Aération et ventilation** : système d'aération et de ventilation intégré pour le raccordement (diamètre 50 mm) à un dispositif technique d'évacuation d'air

Vue de face

Vue latérale



Vue de dessus

