



**Sicherheitsunterbauschrank UB-S-30**  
**Modell UB30.060.140.2S, in Lichtgrau (RAL 7035)**

**Sichere und vorschriftsmäßige Lagerung entzündbarer Gefahrstoffe in Arbeitsräumen**

**Funktion / Konstruktion:**

- **Robust und langlebig:** Außenkorpus aus pulverbeschichtetem Feinstahlblech
- **Komfortabel:** Schubladen arretieren in jeder Position, Zugriff auf alle Gebinde – Schubladen komplett von oben einsehbar
- **Sicher:** Schubladen serienmäßig mit Erdungskabel inkl. Klemme, Wannen geprüft gemäß StawaR, Schubladen im Brandfall selbstschließend
- **Keine unbefugte Benutzung:** Schubladen abschließbar mit Zylinderschloss, Schließzustandsanzeige (Rot/Grün)
- **Mobil:** optional erhältliche Rollen mit Sockelblende, einfaches Verschieben des Schrankes
- **Be- und Entlüftung:** integriertes Be- und Entlüftungssystem zum Anschluss (NW 50) an eine technische Abluft



**Abmessungen**

<b>Breite außen</b>	1402,00 mm
<b>Tiefe außen</b>	574,00 mm
<b>Höhe außen</b>	600,00 mm
<b>Breite innen</b>	1279,00 mm
<b>Tiefe innen</b>	452,00 mm
<b>Höhe innen</b>	502,00 mm

Die nutzbaren Innenabmessungen können je nach Innenausstattung abweichen.

**Gewichte / Lasten**

<b>Gewicht Leerschrank</b>	230 kg
<b>Flächenlast</b>	240,00 kg/m <sup>2</sup>
<b>Maximale Belastung</b>	300 kg

**Lufttechnik**

<b>Abluftanschluss</b>	50 NW
<b>mind. Abluftmenge 10-fach</b>	3 m <sup>3</sup> /h
<b>Differenzdruck bei 10-fach</b>	1 Pa

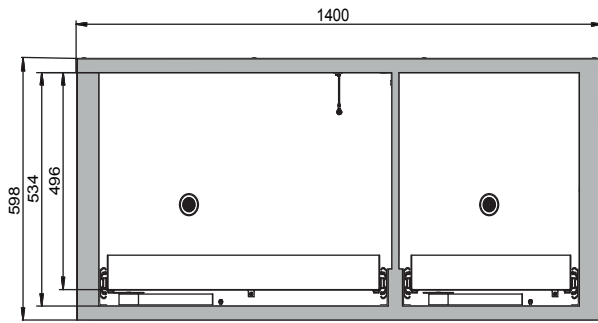
**Farbgebung / Oberfläche**

<b>Farbcode Korpus</b>	RAL 7035
<b>Farbe Korpus</b>	Lichtgrau
<b>Oberfläche Korpus</b>	Glatt
<b>Farbcode Türen/Schubladen</b>	RAL 7035
<b>Farbe Türen/Schubladen</b>	Lichtgrau
<b>Oberfläche Türen/Schubladen</b>	Glatt

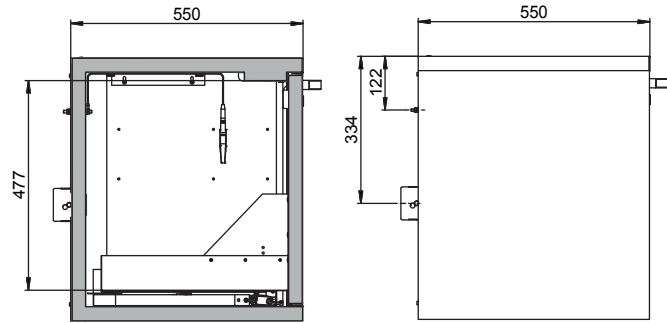
**Allgemeine Informationen**

<b>Anzahl der Schublade</b>	2
<b>Auffangvolumen der Schublade</b>	20,00 Liter
<b>Auffangvolumen der Schublade 2</b>	11,50 Liter
<b>Zolltarifnummer</b>	94032080

Frontalansicht



Seitenansicht



Draufsicht

