



**Armoire de sécurité combinée K-PHOENIX-30**  
**Modèle K30.197.120.MC.FWAS, gris clair (RAL 7035)**

**Stockage sécurisé et certifié des substances chimiques dangereuses, inflammables et corrosives dans les zones de travail**

**Fonction / construction:**

- **Robuste et durable** : structure extérieure solide en acier revêtu époxy, 3 charnières de fixation par porte, mécanisme de fermeture complet et éléments de sécurité protégés contre la corrosion montés hors de la zone de stockage
- **Deux en un** : deux compartiments (division verticale) permettant le stockage de substances dangereuses inflammables et corrosives dans une même armoire
- **Pratique et sûr** : 1 compartiment avec porte pliable, système de maintien de porte (standard), retrait ou stockage pratique et sans risques des récipients
- **Utilisation contrôlée** : portes verrouillables avec serrure profilée et serrure à cylindre

**Dimensions**

Largeur extérieure	1202,00 mm
Profondeur intérieure	519,00 mm
Hauteur extérieure	1968,00 mm
Largeur intérieure	532,00 mm
Profondeur extérieure	599,00 mm
Hauteur intérieur	1691,00 mm

Les dimensions intérieures utiles peuvent différer selon la configuration intérieure.

**Poids / Masse**

Poids armoire vide	345 Kgs
Charge répartie	492,00 kg/m <sup>2</sup>
Charge maximale	600 Kgs

**Ventilation**

Extraction d'air	75 DN
Renouvellement d'air 10 fois	9 m <sup>3</sup> /h
Pression différentielle 10x	5 Pa

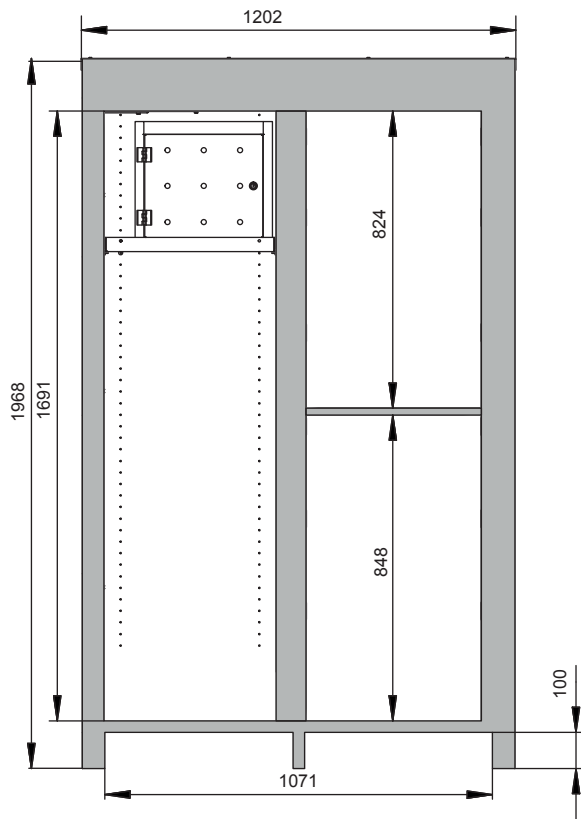
**Colorie / Finition de surface**

Code de couleur du corps	RAL 7035
Couleur du corps	gris clair
Surface du corps	lisse
Code de couleur de la porte / du tiroir	RAL 7035
Couleur de la porte / du tiroir	gris clair
Surface de la porte / du tiroir	lisse

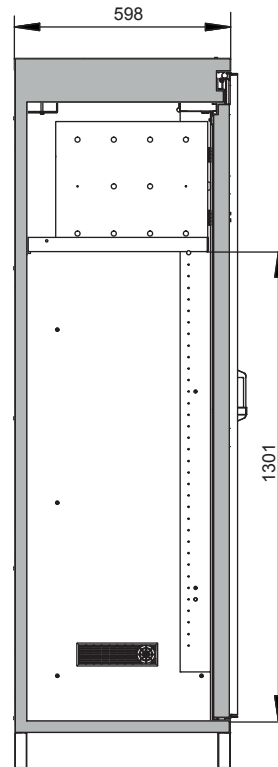
**Informations générales**

Compartiment de gauche	compartiment pour le stockage de liquides inflammables
Compartiment de droite	compartiment pour le stockage de matières corrosives, non inflammables
Profondeur avec portes ouvertes	1155 mm
Numéro des douanes	94032080

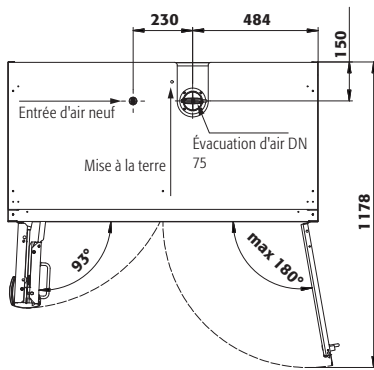
Vue de face



Vue latérale



Vue de dessus



Pour plus d'informations, consultez [www.asecos.fr](http://www.asecos.fr)