



**Armoire de sécurité S-CLASSIC-90**  
**Modèle S90.196.060.WDASR, gris clair (RAL 7035)**

**Stockage sécurisé, conforme à la réglementation en vigueur des produits dangereux, inflammables dans les zones de travail**

**Fonction / construction:**

- **Robuste et durable** : structure extérieure solide en acier revêtu époxy, 3 charnières de fixation par porte, mécanisme de fermeture complet et éléments de sécurité protégés contre la corrosion montés hors de la zone de stockage
- **Ergonomiques et sûres (modèle .WDAS)** : système de maintien de porte, retrait ou stockage pratique et sans risque des récipients
- **Utilisation contrôlée** : porte verrouillable, compatible avec fermeture centralisée
- **Installation facile** : pieds réglables intégrés
- **Aération et ventilation** : système d'aération et de ventilation intégrés pour le raccordement (diamètre 75 mm) à un dispositif technique d'évacuation d'air

**Dimensions**

|                       |            |
|-----------------------|------------|
| Largeur extérieure    | 596,00 mm  |
| Profondeur extérieure | 616,00 mm  |
| Hauteur extérieure    | 1968,00 mm |
| Largeur intérieure    | 450,00 mm  |
| Profondeur intérieure | 524,00 mm  |
| Hauteur intérieur     | 1742,00 mm |

Les dimensions intérieures utiles peuvent différer selon la configuration intérieure.

**Poids / Masse**

|                    |                          |
|--------------------|--------------------------|
| Poids armoire vide | 260 Kgs                  |
| Charge répartie    | 893,00 kg/m <sup>2</sup> |
| Charge maximale    | 600 Kgs                  |

**Ventilation**

|                              |                     |
|------------------------------|---------------------|
| Extraction d'air             | 75 DN               |
| Renouvellement d'air 10 fois | 4 m <sup>3</sup> /h |
| Pression différentielle 10x  | 5 Pa                |

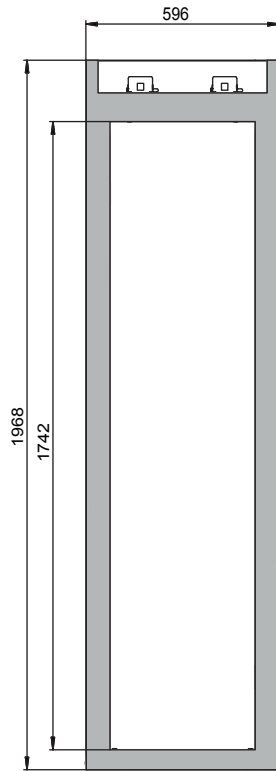
**Colorie / Finition de surface**

|   |            |
|---|------------|
| Code de couleur du corps                | RAL 7035   |
| Couleur du corps                        | gris clair |
| Surface du corps                        | lisse      |
| Code de couleur de la porte / du tiroir | RAL 7035   |
| Couleur de la porte / du tiroir         | gris clair |
| Surface de la porte / du tiroir         | lisse      |

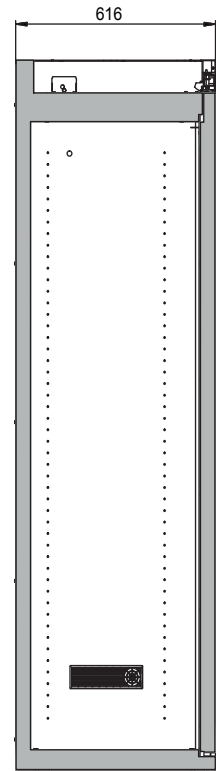
**Informations générales**

|                                    |          |
|------------------------------------|----------|
| Nombre de portes                   | 1        |
| Angle d'ouverture de porte         | 89,00°   |
| Dimensions de la grille intérieure | 32 mm    |
| Profondeur avec portes ouvertes    | 1133 mm  |
| Numéro des douanes                 | 94032080 |

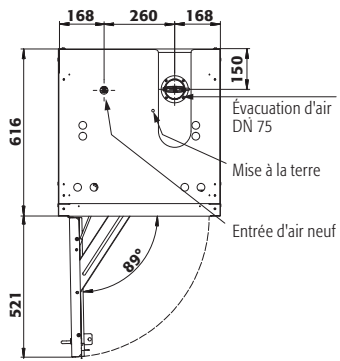
Vue de face



Vue latérale



Vue de dessus



Le schéma montre la porte à charnières gauche. Les dimensions sont identiques pour un montage sur charnières à droite.