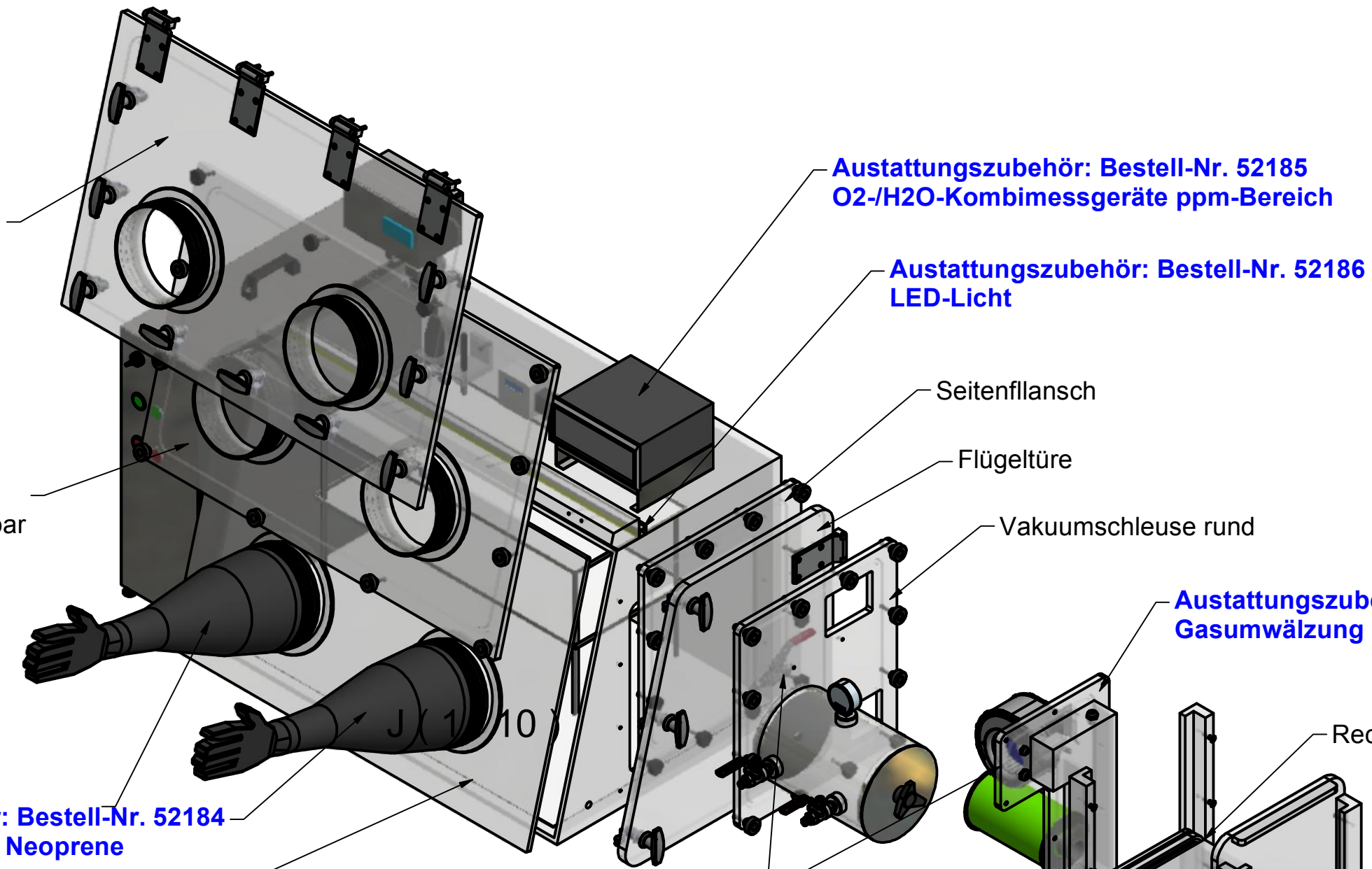


Front:  
Schwenbar nach oben

Front:  
Abnehmbar



**Austattungszubehör: Bestell-Nr. 52184**  
1 Paar -Handschuhe Neoprene

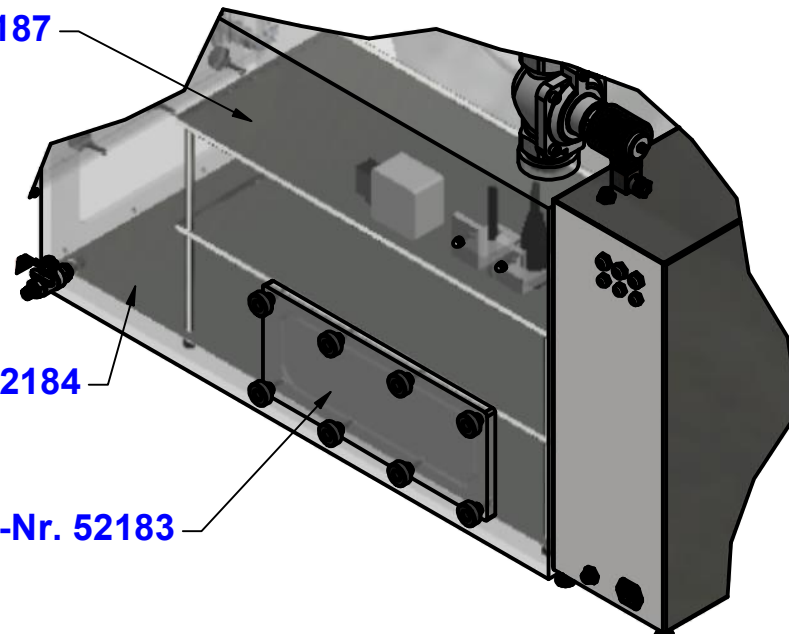
Front:  
Standard

**Austattungszubehör: Bestell-Nr. 52182**  
Gasumwälzung mit Schwebstofffilter und  
Vakuumschleuse rund

**Austattungszubehör: Bestell-Nr. 52187**  
Mobiles Edelstahl Ablagegestell

**Austattungszubehör: Bestell-Nr. 52184**  
Edelstahl-Einlegeboden

**Austattungszubehör: Bestell-Nr. 52183**  
Medienplatte



Diese Zeichnung ist geistiges Eigentum der Inertec AG.  
Sie darf ohne unserer ausdrückliche Zustimmung weder  
vervielfältigt, noch an Dritte weitergegeben werden.

Allgemeintoleranzen ISO 2768-mk  
Schweiss-Allgemeintoleranzen SN EN ISO 13920-BF



Inertec AG  
Hauptstrasse 105c  
4313 Möhlin

T +41 32 618 00 11  
F +41 32 618 00 15  
info@inertec.ch  
www.inertec.ch

Gezeichnet auf Inventor 2014		Gez.	sbi	27.4.20
Werkstoff	PMMA	Gepr.	sbi	29.4.20
Gewicht		Freig.	sbi	29.4.20
Projekt ITA-950 Ayryl				
Benennung <b>Ausführungsvarianten und Zubehör</b>			Bauteil	<b>X</b>
			Baugruppe	
Massstab	A3	ZeichnungsNr.		Index
1:10	1	52200-001		00