



**Säuren- und Laugenschrank SL-CLASSIC-UB  
Modell SL.080.059.UB.TR, in Lichtgrau**

**Sichere und vorschriftsmäßige Lagerung aggressiver,  
nicht entzündbarer Gefahrstoffe in Arbeitsräumen**

**Funktion / Konstruktion:**

- **Robust und langlebig:** komplett aus hochbeständigen, melaminharzbeschichteten Spezialwerkstoffplatten
- **Komfortabel:** sicherer Zugriff auf alle Gebinde – Türöffnungswinkel 93°, Schrankinnenraum komplett einsehbar
- **Keine unbefugte Benutzung:** Tür abschließbar mit Zylinderschloss, Schließzustandsanzeige (Rot/Grün)
- **Mobil:** optional erhältliche Rollen mit Sockelblende, einfaches Verschieben des Schrankes
- **Be- und Entlüftung:** integriertes Be- und Entlüftungssystem zum Anschluss (NW 50) an eine technische Abluft



**Abmessungen**

<b>Breite außen</b>	590,00 mm
<b>Tiefe außen</b>	570,00 mm
<b>Höhe außen</b>	800,00 mm
<b>Breite innen</b>	490,00 mm
<b>Tiefe innen</b>	530,00 mm
<b>Höhe innen</b>	760,00 mm

Die nutzbaren Innenabmessungen können je nach Innenausstattung abweichen.

**Gewichte / Lasten**

<b>Gewicht Leerschrank</b>	48 kg
<b>Flächenlast</b>	157,00 kg/m <sup>2</sup>
<b>Maximale Belastung</b>	100 kg

**Lufttechnik**

<b>Abluftanschluss</b>	50 NW
<b>empf. Abluftmenge 30-fach</b>	6 m <sup>3</sup> /h
<b>Differenzdruck bei 30-fach</b>	5 Pa
<b>mind. Abluftmenge 10-fach</b>	2 m <sup>3</sup> /h
<b>Differenzdruck bei 10-fach</b>	5 Pa

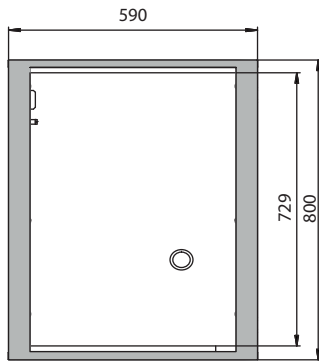
**Farbgebung / Oberfläche**

<b>Farbe Korpus</b>	Lichtgrau
<b>Oberfläche Korpus</b>	Microperl
<b>Farbe Türen/Schubladen</b>	Lichtgrau
<b>Oberfläche Türen/Schubladen</b>	Microperl

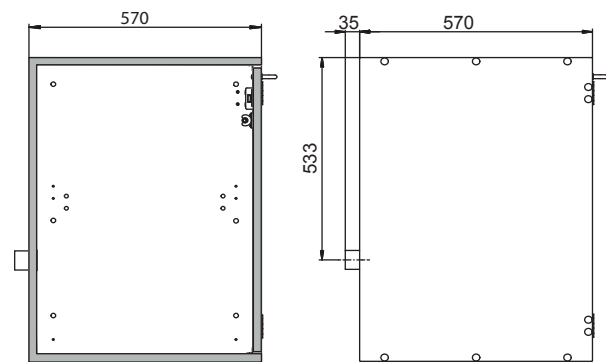
**Allgemeine Informationen**

<b>Anzahl der Türen</b>	1
<b>Gesamttiefe bei geöffneten Türen</b>	1112 mm
<b>Zolltarifnummer</b>	94032080

**Frontalansicht**



**Seitenansicht**



**Draufsicht**

