



Funktion / Konstruktion:

- Einhaltung der vorgeschriebenen Arbeitsplatzgrenzwerte
- Lufttechnische Prüfung nach DIN EN 14175-3 (5.4.4)
- Maximale Sicherheit für den Anwender
- Robuste Konstruktion aus gut beständigen, eloxierten Aluminiumprofilen
- Seitliche Verglasung aus 5 mm ESG
- Hohe Effizienz bei der Schadstoffeffassung durch spezielle Frischluftschleierteknik im Innenraum
- Vorbereitet zum bauseitigen Anschluss an eine Entlüftungsanlage sowie für Elektroanschluss (230 V/50 Hz)
- Zur freien Aufstellung auf vorhandene Arbeitsflächen und/oder zur Einhausung bestehender Apparate/Arbeitsverfahren

Serienausstattung

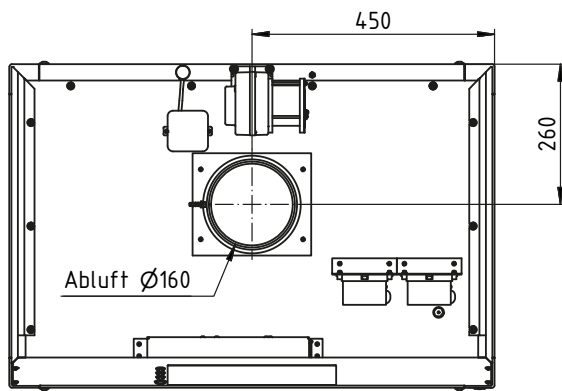
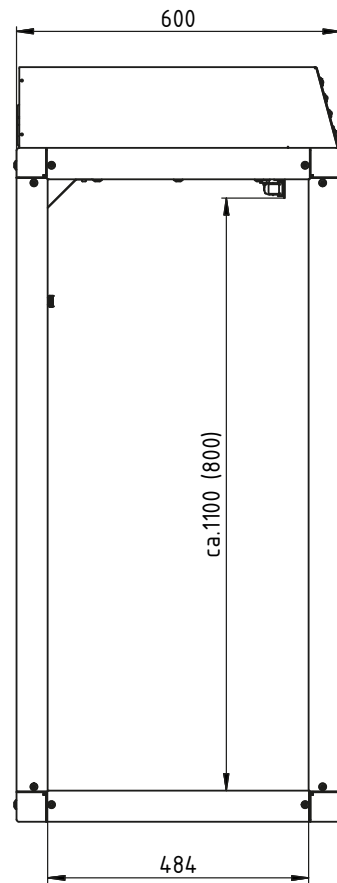
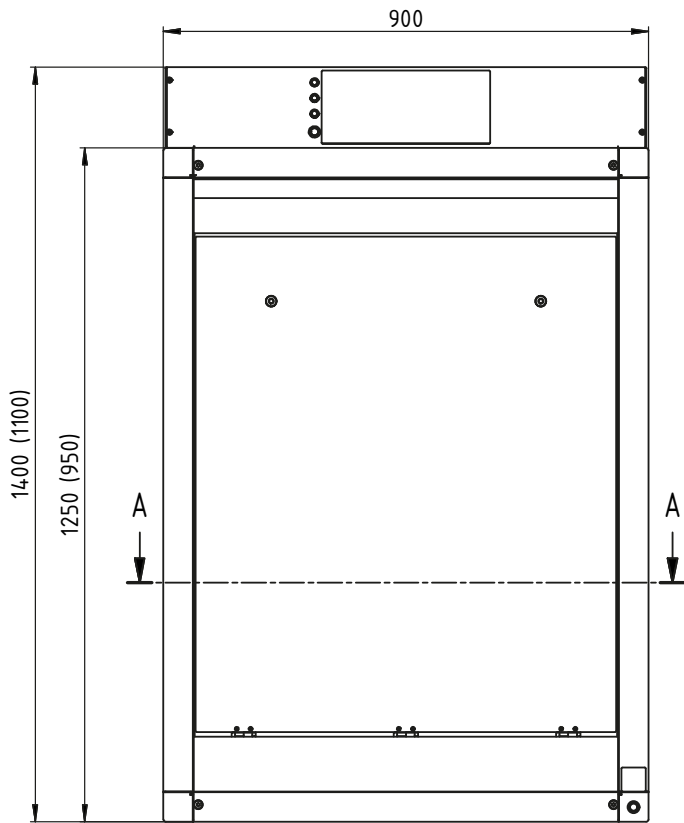
- Melaminharzbeschichtete Rückwand
- Zu- und Abluftüberwachung mit Kontrollanzeige (optischer und akustischer Alarm)
- Innenbeleuchtung (Energiesparbeleuchtung, blendfrei angeordnet)
- Transparente Seitenwände
- Opake, klappbare Prallwand

Zubehör

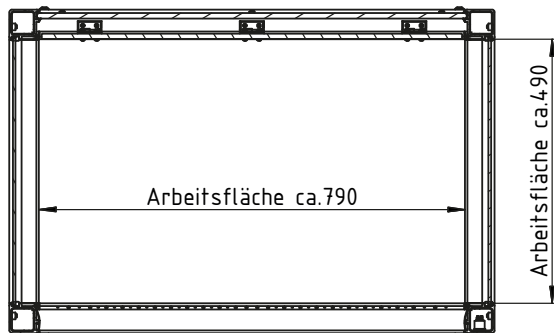
- Transparente, klappbare Prallwand
- Arbeitsplatten melaminharzbeschichtet, Edelstahl oder Keramik
- Medienkanäle
- Untergestelle
- Medienanschlüsse (Gase, Wasser, Luft)

Technische Daten

Außenmaße (mm)		Arbeitshöhe (mm)	
Höhe außen	1400	Arbeitshöhe sitzend	720
Höhe mit Untergestell für sitzende Tätigkeit	2085	Arbeitshöhe stehend	900
Höhe mit Untergestell für stehende Tätigkeit	2265		
Breite außen	900	Gewicht (kg)	
Tiefe außen	600	Gewicht	96 kg
Innenmaße (mm)		Sonstige Angaben	
Lichte Höhe	1105	Punktlast je Stütze	250 N
Breite innen	865	Anzahl Abluftstutzen	1 Stück
Tiefe innen	500	Nennvolumenstrom	500 m³/h
Nutzbare Arbeitsfläche (mm)		Differenzdruck je Stutzen	96 Pa
Breite nutzbare Arbeitsfläche	790	Geräuschpegel	32,0 dB
Tiefe nutzbare Arbeitsfläche mit Medienkanal	380	Frequenz	50/60 Hz
Tiefe nutzbare Arbeitsfläche	490	Leistungsaufnahme Betrieb	50 W
max. Belastung Arbeitsfläche	3000 N/m²	Maximale Stromaufnahme	0,5 A
		Nennspannung	230 V



A-A



				Allgemein- toleranzen DIN 2768-m		Maßstab: Halbzeug:		Gewicht: Material:		
8				Datum	Name	GAP.125.090.060 (GAP.095.090.060)				
7				Bearb.	08.05.14					S.Bassermann
6				Gepr.						
5				Norm						
4										
3						Ansichtszeichnung			Blatt	
2									Bl.	
1				Zust.	Änderung	Datum	Name	© 2014 D.Lasche		

Weitere Informationen finden Sie unter www.asecos.com