



#### Funktion / Konstruktion:

- Einhaltung der vorgeschriebenen Arbeitsplatzgrenzwerte
- Lufttechnische Prüfung nach DIN EN 14175-3 (5.4.4)
- Maximale Sicherheit für den Anwender
- Robuste Konstruktion aus gut beständigen, eloxierten Aluminiumprofilen
- Seitliche Verglasung aus 5 mm ESG
- Hohe Effizienz bei der Schadstofffassung durch spezielle Frischluftschleierteknik im Innenraum
- Vorbereitet zum bauseitigen Anschluss an eine Entlüftungsanlage sowie für Elektroanschluss (230 V/50 Hz)
- Zur freien Aufstellung auf vorhandene Arbeitsflächen und/oder zur Einhausung bestehender Apparate/Arbeitsverfahren

#### Serienausstattung

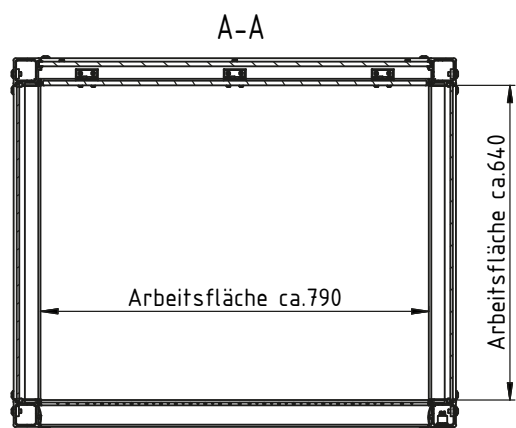
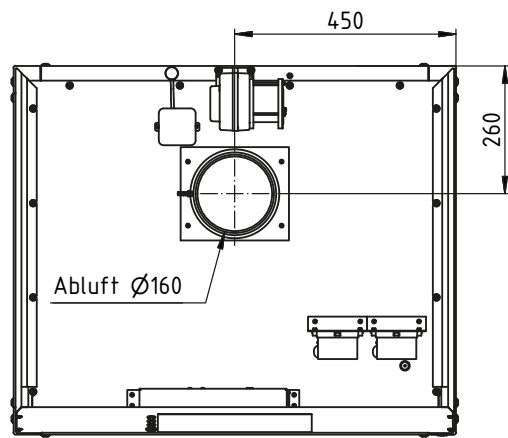
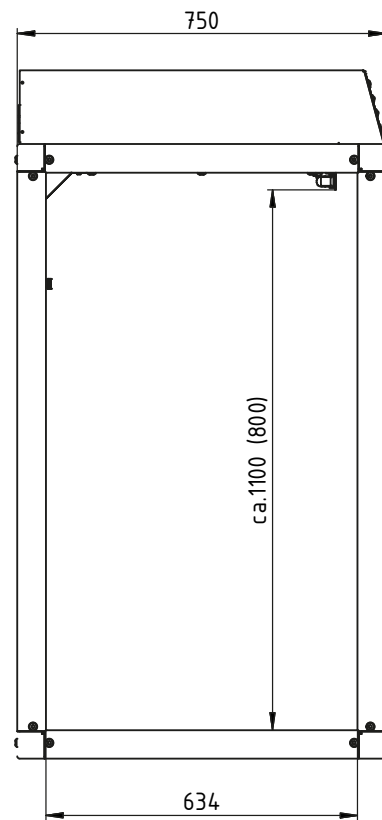
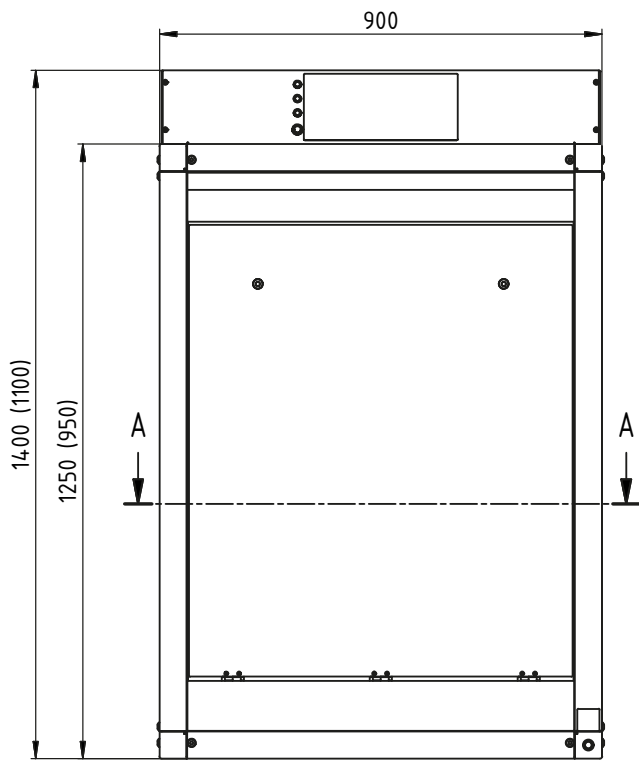
- Melaminharzbeschichtete Rückwand
- Zu- und Abluftüberwachung mit Kontrollanzeige (optischer und akustischer Alarm)
- Innenbeleuchtung (Energiesparbeleuchtung, blendfrei angeordnet)
- Transparente Seitenwände
- Opake, klappbare Prallwand

#### Zubehör

- Transparente, klappbare Prallwand
- Arbeitsplatten melaminharzbeschichtet, Edelstahl oder Keramik
- Medienkanäle
- Untergestelle
- Medienanschlüsse (Gase, Wasser, Luft)

#### Technische Daten

Außenmaße (mm)		Arbeitshöhe (mm)	
Höhe außen	1100	Arbeitshöhe sitzend	720
Höhe mit Untergestell für sitzende Tätigkeit	1785	Arbeitshöhe stehend	900
Höhe mit Untergestell für stehende Tätigkeit	1965		
Innenmaße (mm)		Gewicht (kg)	
Lichte Höhe	855	Gewicht	93 kg
Breite innen	865		
Tiefe innen	650		
Nutzbare Arbeitsfläche (mm)		Sonstige Angaben	
Breite nutzbare Arbeitsfläche	790	Punktlast je Stütze	257 N
Tiefe nutzbare Arbeitsfläche mit Medienkanal	530	Anzahl Abluftstutzen	1 Stück
Tiefe nutzbare Arbeitsfläche	640	Nennvolumenstrom	370 m³/h
max. Belastung Arbeitsfläche	3000 N/m²	Differenzdruck je Stutzen	52 Pa
		Geräuschpegel	32,0 dB
		Frequenz	50/60 Hz
		Leistungsaufnahme Betrieb	50 W
		Maximale Stromaufnahme	0,5 A
		Nennspannung	230 V



				Allgemein- toleranzen DIN 2768-m		Maßstab:	Gewicht:
						Halbzeug:	Material:
8				Datum	Name	GAP.125.090 (GAP.095.090)	
7			Bearb.	06.05.14	S.Bassermann		
6			Gepr.				
5			Norm				
4							
3						Ansichtzeichnung	
2							
1						Blatt	
Zust.	Änderung	Datum	Name				

Weitere Informationen finden Sie unter [www.asecos.com](http://www.asecos.com)