



**Druckgasflaschenschrank G-ULTIMATE-90
Modell G90.205.090, in Laborweiß (ähnl. RAL 9016)**

Sichere und vorschriftsmäßige Lagerung entzündbarer oder toxischer Druckgase in Arbeitsräumen - geeignet für bis zu 3 Druckgasflaschen à 50 Liter

Funktion / Konstruktion:

- **Keine unbefugte Benutzung:** Türen abschließbar mit Profilylinder (schließenanlagenfähig)
- **Einfache Aufstellung:** integrierte Stellfüße zum Ausgleich von Bodenunebenheiten
- **Leichte Montage von Armaturen und Rohrleitungen:** große Innenhöhe, umfangreiche Durchführungsmöglichkeiten in der Schrankdecke
- **Be- und Entlüftung:** integriertes Be- und Entlüftungssystem zum Anschluss (NW 75) an eine technische Abluft, gleichmäßige Durchlüftung im Schrankinnenraum vom Boden bis zur Decke
- **Geprüft und zertifiziert:** nach den aktuellen GS-Prüfgrundsätzen

Erhältliche Ausstattung:

- Distanzflaschenhalter - variable Montage im Schrank, flexibel in der Tiefe verstellbar, über die gesamte Schrankbreite
- Komfort-Inneneinrichtung - komplett mit Montageschienen, Einrollklappe (L=350 mm) mit Gaszugfeder, Flaschenhalter und passenden Spanngurten
- Standard-Inneneinrichtung - komplett mit Montageschienen, Einrollklappe und Flaschenhalter
- Seitlicher Flaschenhalter - für 2 x 10-Liter-Flaschen, wahlweise auch in werkzeugfrei höhenverstellbarer Ausführung

Abmessungen

Breite außen	898,00 mm
Tiefe außen	615,00 mm
Höhe außen	2050,00 mm
Breite innen	745,00 mm
Tiefe innen	425,00 mm
Höhe innen	1858,00 mm

Die nutzbaren Innenabmessungen können je nach Innenausstattung abweichen.

Gewichte / Lasten

Gewicht Leerschrank	490 kg
Flächenlast	752,00 kg/m ²
Maximale Belastung	600 kg

Lufttechnik

Abluftanschluss	75 NW
mind. Abluftmenge 10-fach	6 m ³ /h
mind. Abluftmenge 120-fach	66 m ³ /h

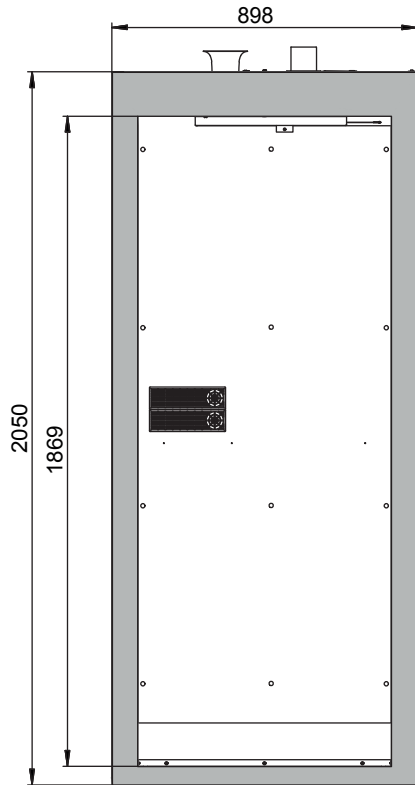
Farbgebung / Oberfläche

Farbcode Korpus	
Farbe Korpus	Laborweiß (ähnl. RAL 9016)
Oberfläche Korpus	Glatt
Farbcode Türen/Schubladen	
Farbe Türen/Schubladen	Laborweiß (ähnl. RAL 9016)
Oberfläche Türen/Schubladen	Glatt

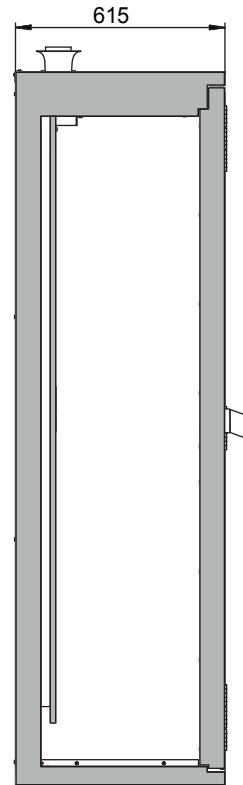
Allgemeine Informationen

Anzahl der Türen	2
Türöffnungswinkel	180,00°
Gesamttiefe bei geöffneten Türen	1090 mm
Druckgasflaschen à 50 Liter	3 Stück
Zolltarifnummer	94032080

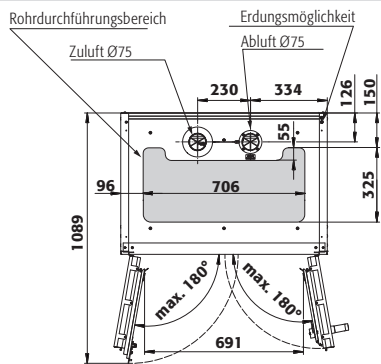
Frontalansicht



Seitenansicht



Draufsicht



Weitere Informationen finden Sie unter www.asecos.com