



**Druckgasflaschenschrank G-CLASSIC-30  
Modell G30.205.140, in Lichtgrau (RAL 7035)**

**Sichere und vorschriftsmäßige Lagerung entzündbarer oder toxischer Druckgase in Arbeitsräumen - geeignet für bis zu 4 Druckgasflaschen à 50 Liter**

**Funktion / Konstruktion:**

- **Keine unbefugte Benutzung:** Türen abschließbar mit Profilylinder (schließenanlagenfähig)
- **Einfache Aufstellung:** integrierte Stellfüße zum Ausgleich von Bodenunebenheiten
- **Leichte Montage von Armaturen und Rohrleitungen:** große Innenhöhe, umfangreiche Durchführungsmöglichkeiten in der Schrankdecke
- **Be- und Entlüftung:** integriertes Be- und Entlüftungssystem zum Anschluss (NW 75) an eine technische Abluft, gleichmäßige Durchlüftung im Schrankinnenraum vom Boden bis zur Decke

**Erhältliche Ausstattung:**

- Flaschenhalter über die gesamte Schrankbreite
- Standard-Inneneinrichtung - komplett mit Montageschienen, Einrollklappe und Flaschenhalter
- Seitlicher Flaschenhalter - für 2 x 10-Liter-Flaschen, wahlweise auch in werkzeuggestrichen höhenverstellbarer Ausführung

**Abmessungen**

<b>Breite außen</b>	1398,00 mm
<b>Tiefe außen</b>	616,00 mm
<b>Höhe außen</b>	2050,00 mm
<b>Breite innen</b>	1294,00 mm
<b>Tiefe innen</b>	479,00 mm
<b>Höhe innen</b>	1874,00 mm

Die nutzbaren Innenabmessungen können je nach Innenausstattung abweichen.

**Gewichte / Lasten**

<b>Gewicht Leerschrank</b>	545 kg
<b>Flächenlast</b>	507,00 kg/m <sup>2</sup>
<b>Maximale Belastung</b>	600 kg

**Lufttechnik**

<b>Abluftanschluss</b>	75 NW
<b>mind. Abluftmenge 10-fach</b>	12 m <sup>3</sup> /h
<b>mind. Abluftmenge 120-fach</b>	139 m <sup>3</sup> /h

Bitte beachten Sie weitere Hinweise zur Rohrdurchführung und Abluft in der DIN EN 14470-2.

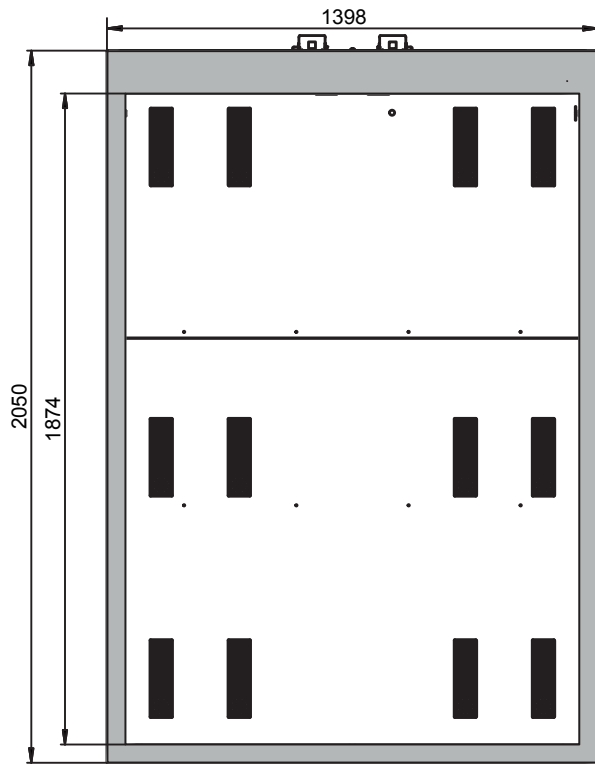
**Farbgebung / Oberfläche**

<b>Farbcode Korpus</b>	RAL 7035
<b>Farbe Korpus</b>	Lichtgrau
<b>Oberfläche Korpus</b>	Glatt
<b>Farbcode Türen/Schubladen</b>	RAL 7035
<b>Farbe Türen/Schubladen</b>	Lichtgrau
<b>Oberfläche Türen/Schubladen</b>	Glatt

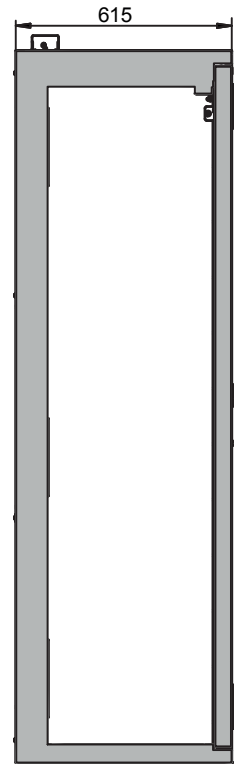
**Allgemeine Informationen**

<b>Anzahl der Türen</b>	2
<b>Türöffnungswinkel</b>	
<b>Gesamtiefe bei geöffneten Türen</b>	1301 mm
<b>Druckgasflaschen à 50 Liter</b>	4 Stück
<b>Zolltarifnummer</b>	94032080

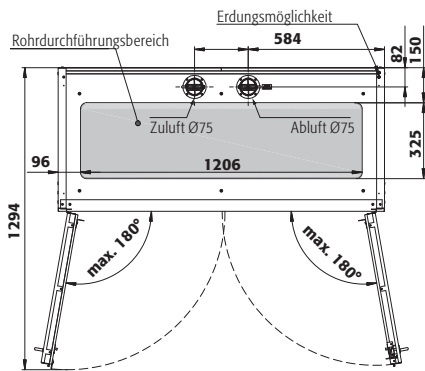
Frontalansicht



Seitenansicht



Draufsicht



Weitere Informationen finden Sie unter [www.asecos.com](http://www.asecos.com)