



**Säuren- und Laugenschrank SL-CLASSIC-UB
Modell SL.060.059.UB.T, in Lichtgrau**

**Sichere und vorschriftsmäßige Lagerung aggressiver,
nicht entzündbarer Gefahrstoffe in Arbeitsräumen**

Funktion / Konstruktion:

- **Robust und langlebig:** komplett aus hochbeständigen, melaminharzbeschichteten Spezialwerkstoffplatten
- **Komfortabel:** sicherer Zugriff auf alle Gebinde – Türöffnungswinkel 93°, Schrankinnenraum komplett einsehbar
- **Keine unbefugte Benutzung:** Tür abschließbar mit Zylinderschloss, Schließzustandsanzeige (Rot/Grün)
- **Mobil:** optional erhältliche Rollen mit Sockelblende, einfaches Verschieben des Schrankes
- **Be- und Entlüftung:** integriertes Be- und Entlüftungssystem zum Anschluss (NW 50) an eine technische Abluft



Abmessungen

Breite außen	590,00 mm
Tiefe außen	570,00 mm
Höhe außen	600,00 mm
Breite innen	488,00 mm
Tiefe innen	531,00 mm
Höhe innen	562,00 mm

Die nutzbaren Innenabmessungen können je nach Innenausstattung abweichen.

Gewichte / Lasten

Gewicht Leerschrank	40 kg
Flächenlast	151,00 kg/m ²
Maximale Belastung	100 kg

Lufttechnik

Abluftanschluss	50 NW
empf. Abluftmenge 30-fach	4 m ³ /h
Differenzdruck bei 30-fach	5 Pa
mind. Abluftmenge 10-fach	1 m ³ /h
Differenzdruck bei 10-fach	5 Pa

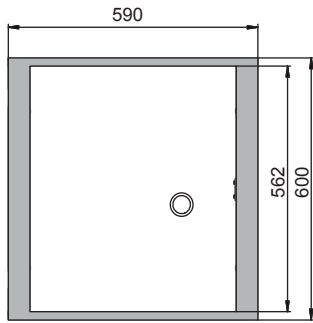
Farbgebung / Oberfläche

Farbe Korpus	Lichtgrau
Oberfläche Korpus	Microperl
Farbe Türen/Schubladen	Lichtgrau
Oberfläche Türen/Schubladen	Microperl

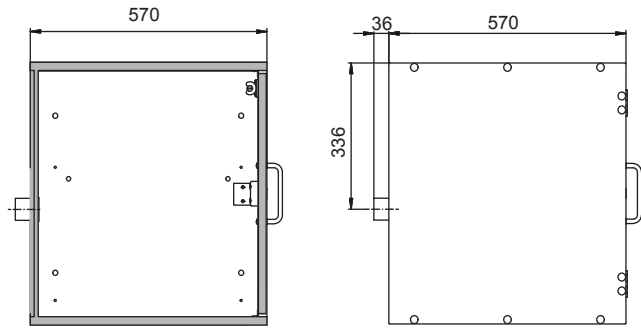
Allgemeine Informationen

Anzahl der Türen	1
Gesamtiefe bei geöffneten Türen	1112 mm
Zolltarifnummer	94032080

Frontalansicht



Seitenansicht



Draufsicht

