

Front:
swiveling upwards

Front: removable

Accessoires: Order number: 52184
1 pair of neoprene gloves

Front:
standard

Accessoires: Order number: 52182
Gas circulation with particle filter Vacuum lock

Accessoires: Order number: 52187
Mobile stainless steel storage rack

Accessoires: Order number: 52184
Stainless steel bottom

Accessoires: Order number: 52183
Media plate

Accessoires: Order number: 52185
O2-/H2O combination measuring devices ppm range

Accessoires: Order number: 52186
LED light

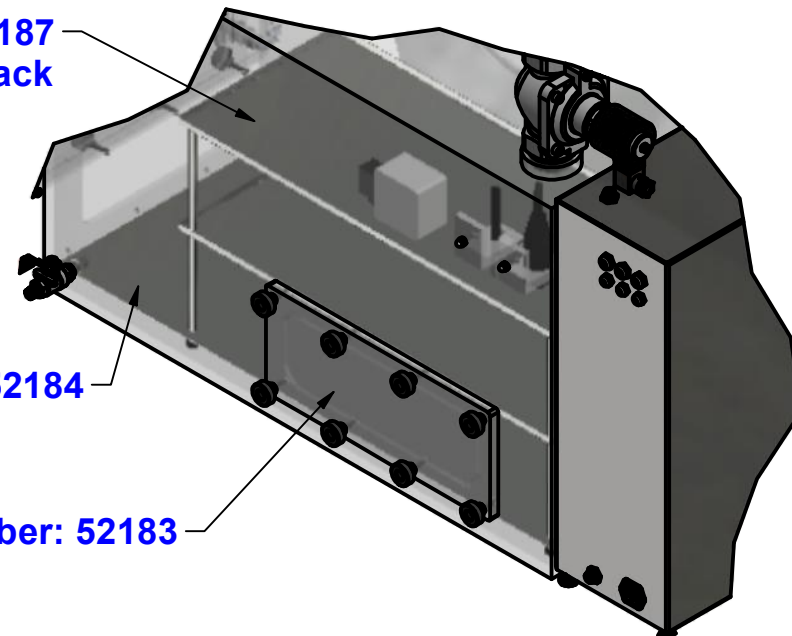
Side flange

Wing door

Vacuum lock round

Accessoires: Order number: 52181
Gas circulation with particle filter

Rectangular lock



Diese Zeichnung ist geistiges Eigentum der Inertec AG.
Sie darf ohne unserer ausdrückliche Zustimmung weder
vervielfältigt, noch an Dritte weitergegeben werden.

Allgemeintoleranzen ISO 2768-mk
Schweiss-Allgemeintoleranzen SN EN ISO 13920-BF



Inertec AG
Hauptstrasse 105c
4313 Möhlin

T +41 32 618 00 11
F +41 32 618 00 15
info@inertec.ch
www.inertec.ch

Gezeichnet auf Inventor 2014		Gez.	sbi	27.4.20
Werkstoff	PMMA	Gepr.	sbi	29.4.20
Gewicht		Freig.	sbi	29.4.20
Projekt ITA-950 Ayryl				
Benennung Design variants and accessories			Bauteil	X
			Baugruppe	
Massstab	A3	ZeichnungsNr.		Index
1:10	1	52200-003		00